

Zsanérok műanyagból

Termékleírás / Termékillustrációk



Leírás

Anyag:

Termoplaszt, üvegszál erősítésű. Nemesacél tengely.

Kivitel:

Fekete zsanér. Csupasz tengely.

További információk:

Különböző szárnyhosszúságú zsanérok jobb- vagy baloldalt is alkalmazhatók. Kérésre minden zsanér szállítható az alumínium profilok hornyaihoz (6-os, 8-as és 10-es horonyhoz) való vezetőorrokkal is. Ezek megkönnyítik a felszerelést, biztosítják a zsanért elfordulás ellen és növelik a terhelhetőségét.

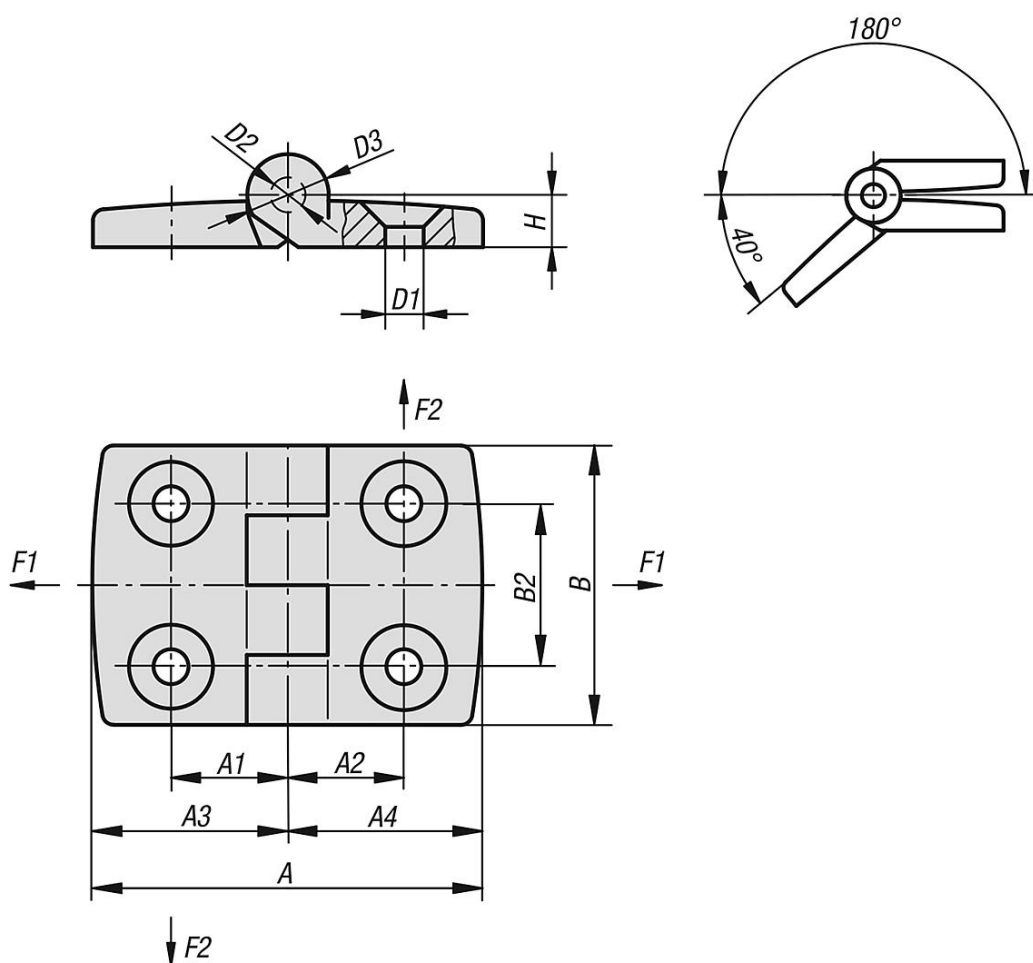
A zsanérok megadott terhelési értékei esetében nem kötelező jellegű irányértékekről van szó a biztonsági tényezők figyelembevételével, továbbá minden felelősség kizárása mellett. A megadott értékek kizárólag tájékoztató jellegűek és nem jelentik a tulajdonságok jogilag kötelező szavatolását.

A terhelési adatokat laboratóriumi körülmények között állapítják meg. Minden felhasználónak egyénileg kell megállapítania, hogy a zsanér alkalmas-e az adott felhasználásra.

A különböző anyagok, amelyekre rögzítik a zsanérokat és a rögzítés módja, az időjárási viszonyok, valamint a kopás befolyásolhatják a megállapított értékeket.

Zsanérok műanyagból

Rajzok



Termékáttekintés

Zsanérok műanyagból

Rendelési szám	A	A1	A2	A3	A4	B	B2	D1	D2	D3	H	F1 N	F2 N
K0435.201212	39	11,5	11,5	19,5	19,5	30	14	4,2	3	8	5,5	400	200
K0435.251515	52	15	15	26	26	48	28	6,6	6	14	9	625	425
K0435.251518	55,5	15	17,5	26	29,5	48	28	6,6	6	14	9	700	500
K0435.251520	61,5	15	20	26	35,5	48	28	6,6	6	14	9	700	400
K0435.251523	64,5	15	22,5	26	38,5	48	28	6,6	6	14	9	800	350
K0435.251525	69,5	15	25	26	43,5	48	28	6,6	6	14	9	800	325
K0435.251528	74,5	15	27,5	26	48,5	48	28	6,6	6	14	9	800	320
K0435.251533	83,5	15	32,5	26	57,5	48	28	6,6	6	14	9	800	240
K0435.301818	59	17,5	17,5	29,5	29,5	48	28	6,6	6	14	9	700	400
K0435.301820	65	17,5	20	29,5	35,5	48	28	6,6	6	14	9	700	400
K0435.301823	68	17,5	22,5	29,5	38,5	48	28	6,6	6	14	9	750	450
K0435.301825	73	17,5	25	29,5	43,5	48	28	6,6	6	14	9	750	450
K0435.301828	78	17,5	27,5	29,5	48,5	48	28	6,6	6	14	9	900	425
K0435.301833	87	17,5	32,5	29,5	57,5	48	28	6,6	6	14	9	850	200
K0435.352020	71	20	20	35,5	35,5	48	28	6,6	6	14	9	700	400
K0435.352023	74	20	22,5	35,5	38,5	48	28	6,6	6	14	9	750	450
K0435.352025	79	20	25	35,5	43,5	48	28	6,6	6	14	9	750	450
K0435.352028	84	20	27,5	35,5	48,5	48	28	6,6	6	14	9	800	425
K0435.352033	93	20	32,5	35,5	57,5	48	28	6,6	6	14	9	800	175
K0435.402323	77	22,5	22,5	38,5	38,5	48	28	6,6	6	14	9	750	450
K0435.402325	82	22,5	25	38,5	43,5	48	28	6,6	6	14	9	750	450

Zsanérok műanyagból

Termékáttekintés

Rendelési szám	A	A1	A2	A3	A4	B	B2	D1	D2	D3	H	F1 N	F2 N
K0435.402328	87	22,5	27,5	38,5	48,5	48	28	6,6	6	14	9	800	425
K0435.402333	96	22,5	32,5	38,5	57,5	48	28	6,6	6	14	9	850	175
K0435.452525	87	25	25	43,5	43,5	48	28	6,6	6	14	9	750	450
K0435.452528	92	25	27,5	43,5	48,5	48	28	6,6	6	14	9	800	425
K0435.452533	101	25	32,5	43,5	57,5	48	28	6,6	6	14	9	850	200
K0435.502828	97	27,5	27,5	48,5	48,5	48	28	6,6	6	14	9	800	425
K0435.502833	106	27,5	32,5	48,5	57,5	48	28	6,6	6	14	9	850	200
K0435.603333	115	32,5	32,5	57,5	57,5	48	28	6,6	6	14	9	850	175