

## Zsanérok műanyagból, szorító funkcióval

Termékleírás / Termékillustrációk



### Leírás

#### Anyag:

Termoplaszt, üvegszál-erősítésű zsanér.

Acéltengely.

Termoplaszt üvegszál-erősítésű szorítókar.

Acél mechanika.

#### Kivitel:

Fekete zsanér. Horganyzott tengely. Fekete szorítókar. Fekete horganyzott mechanika.

#### További információk:

A zsanérok a kipattintható szorítókar segítségével bármilyen helyzetben rögzíthetők.

A zsanérok megadott terhelési értékei esetében nem kötelező jellegű irányértékekről van szó a biztonsági tényezők figyelembevétele nélkül, továbbá minden felelősség kizárása mellett. A megadott értékek kizárólag tájékoztató jellegűek és nem jelentik a tulajdonságok jogilag kötelező szavatolását.

A terhelési adatokat laboratóriumi körülmények között állapítják meg. Minden felhasználónak egyénileg kell megállapítania, hogy a zsanér alkalmas-e az adott felhasználásra.

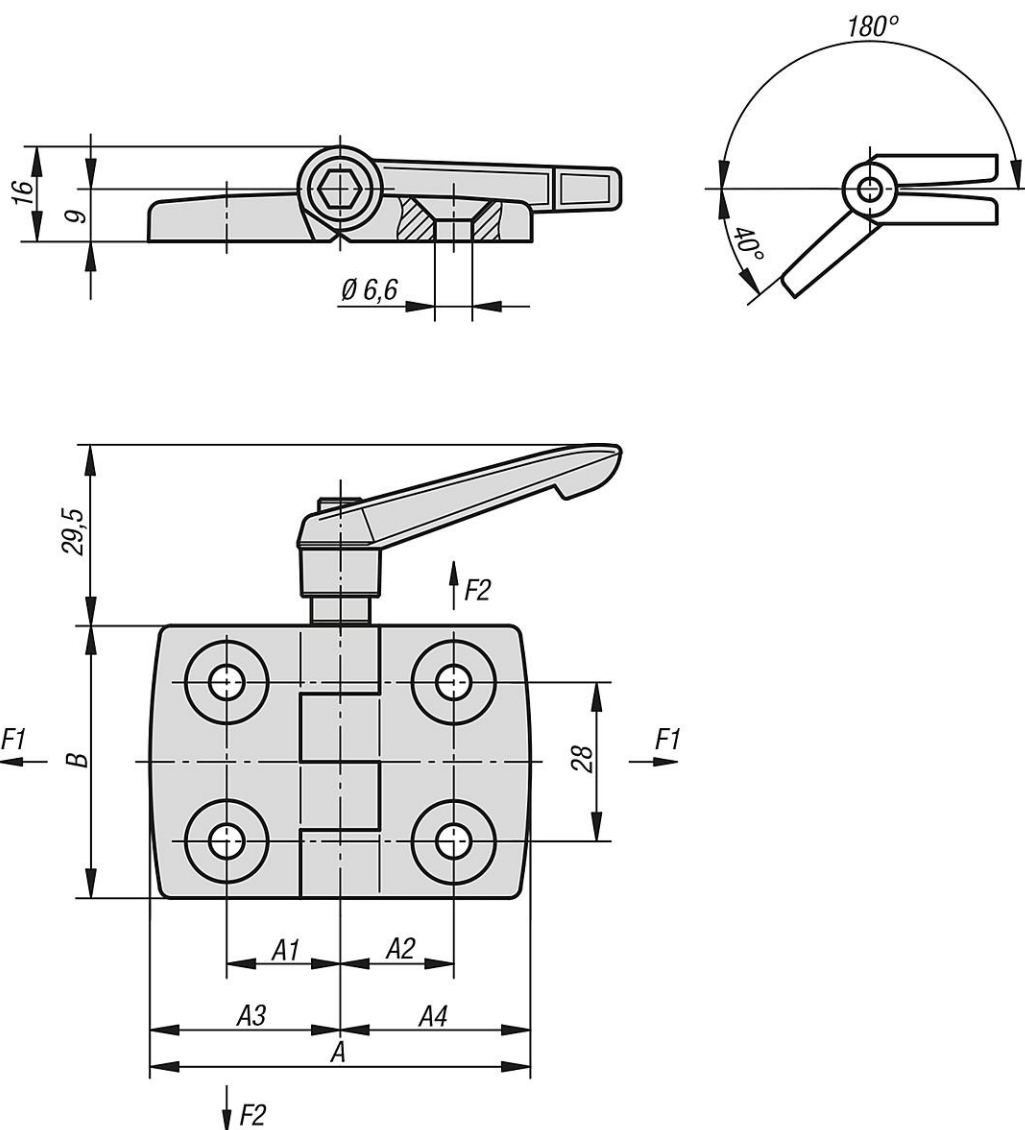
A különböző anyagok, amelyekre rögzítik a zsanérokat és a rögzítés módja, az időjárási viszonyok, valamint a kopás befolyásolhatják a megállapított értékeket.

#### Egyedi igényre:

Zsanérok vezetőorrokcal (6-os, 8-as és 10-es horony) alumínium profilokhoz. Különböző zsanérszárnyak kombinációi.

## Zsanérok műanyagból, szorító funkcióval

### Rajzok



### Termékáttekintés

#### Zsanérok műanyagból, szorító funkcióval

Rendelési szám	A	A1	A2	A3	A4	B	F1 N	F2 N
K0436.251515	52	15	15	26	26	48	500	380
K0436.301818	59	17,5	17,5	29,5	29,5	48	700	400
K0436.352020	72	20	20	36	36	48	700	400
K0436.402323	77	22,5	22,5	38,5	38,5	48	750	450
K0436.452525	87	25	25	43,5	43,5	48	750	450
K0436.502828	97	27,5	27,5	48,5	48,5	48	800	425
K0436.603333	115	32,5	32,5	57,5	57,5	48	850	175

