

Zsanérok műanyagból, bekattanó funkcióval

Termékleírás / Termékillustrációk



Leírás

Anyag:

Termoplaszt, üvegszál-erősítésű PA zsanér és fedelek.
Nemesacél tengely.

Kivitel:

Fekete zsanér és fedelek.
Csupasz tengely.

További információk:

A zsanérok bekattanó funkcióval rendelkeznek. Négy pozícióban kattannak be, ezáltal zárva, ill. biztonságosan nyitva tartják az ajtókat és csappantyúkat. A zsanérok alumínium profilokhoz való vezetőorrokokkal vagy azok nélkül kaphatók.

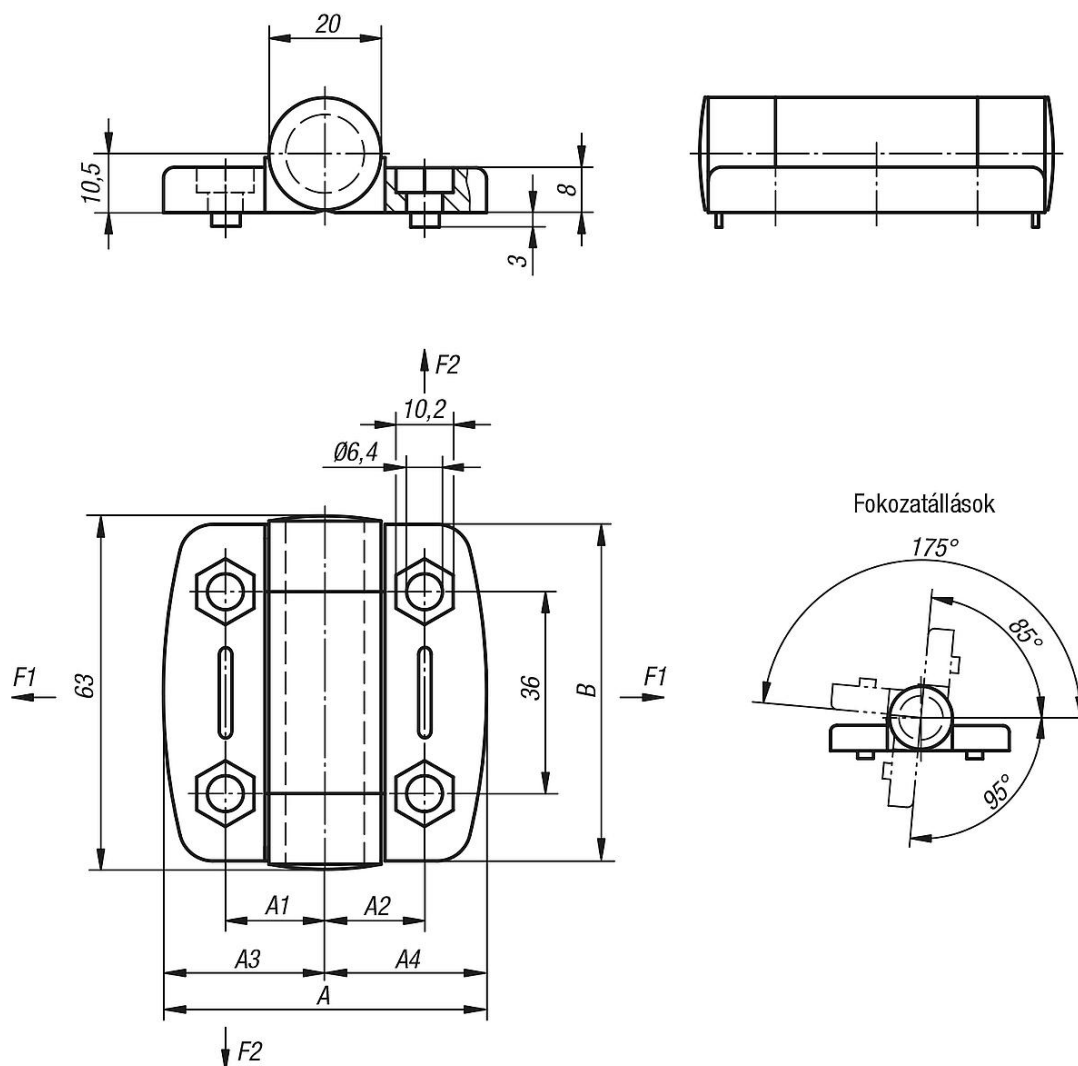
A zsanérok megadott terhelési értékei esetében nem kötelező jellegű irányértékekről van szó a biztonsági tényezők figyelembevételével, továbbá minden felelősség kizárása mellett. A megadott értékek kizárólag tájékoztató jellegűek és nem jelentik a tulajdonságok jogilag kötelező szavatolását.

A terhelési adatokat laboratóriumi körülmények között állapítják meg. Minden felhasználónak egyénileg kell megállapítania, hogy a zsanér alkalmas-e az adott felhasználásra.

A különböző anyagok, amelyekre rögzítik a zsanérokat és a rögzítés módja, az időjárási viszonyok, valamint a kopás befolyásolhatják a megállapított értékeket.

Zsanérok műanyagból, bekattanó funkcióval

Rajzok



Termékáttekintés

Zsanérok műanyagból, bekattanó funkcióval

Rendelési szám	A	A1	A2	A3	A4	B	Vezetőorrrok horonyhoz	F1 N	F2 N	Max. forgatónyomaték Nm
K0439.56181800	54	17,75	17,75	27	27	56	-	400	350	2
K0439.56181806	54	17,75	17,75	27	27	56	6	400	350	2
K0439.56181808	54	17,75	17,75	27	27	56	8	400	350	2
K0439.56232300	73,5	22,75	22,75	36,75	36,75	56	-	600	425	2
K0439.56232308	73,5	22,75	22,75	36,75	36,75	56	8	600	425	2
K0439.56232310	73,5	22,75	22,75	36,75	36,75	56	10	600	425	2