

Kengyelfogantyúk, műanyag, antisztatikus

Termékleírás / Termékillustrációk



Leírás

Anyag:

PA (poliamid) termoplaszt, erősített.

Kivitel:

grafitfekete.

További információk:

A rögzítő furat úgy van kialakítva, hogy a kengyelfogantyúkat a kezelőoldal felől egy hengeresfejű csavarral vagy egy hatlapú anyával rögzíteni lehessen.

Használat:

Az érzékeny elektromos, ill. elektronikus alkatrészek, komponensek és eszközök (ESD-re érzékeny elemek) a közvetlen környezetükben bekövetkezett elektrosztatikus kisülés (electrostatic discharge = ESD) hatására károsodhatnak vagy akár teljesen tönkre is mehetnek.

Az elektrosztatikus kisülés személyek által, vagy ESD-re érzékeny elemek használata közben jöhet létre (pl. a termelés, a szerelés, a szállítás stb. során).

Az elektrosztatikus kisülések elkerülése érdekében a környezetben olyan elektromosan levezetőképes termékekre van szükség, amelyek megfelelnek a DIN EN 61340-5-1 szabványnak.

Ezek a termékek DIN EN 61340-5-1 szabvány szerinti ESD alkalmazásokhoz, ill. ESD védőzónákhoz (EPA) használhatók.

Szerelés:

A kezelőoldal vagy a hátoldal felől.

Biztonság:

Ezek az ESD termékek robbanásveszélyes légkörben használt eszközökhöz, komponensekhez és védelmi rendszerekhez is használhatók.

Ezeknek az ESD termékeknek a használata során megakadályozásra kerül az elektrosztatikus szikrakisülés, és ezáltal a zárt helyiségekben robbanást kiváltó gázok és porok lehetséges meggyulladás.

A robbanásveszélyes légkörben tevékenykedő személyek védelme érdekében az eszközgyártóknak és az üzemeltetőknek alkalmazniuk és teljesíteniük kell az ATEX irányelveket.

Az elektromos vezetőképesség tekintetében a termékeket a TÜV Süd vizsgálta be.

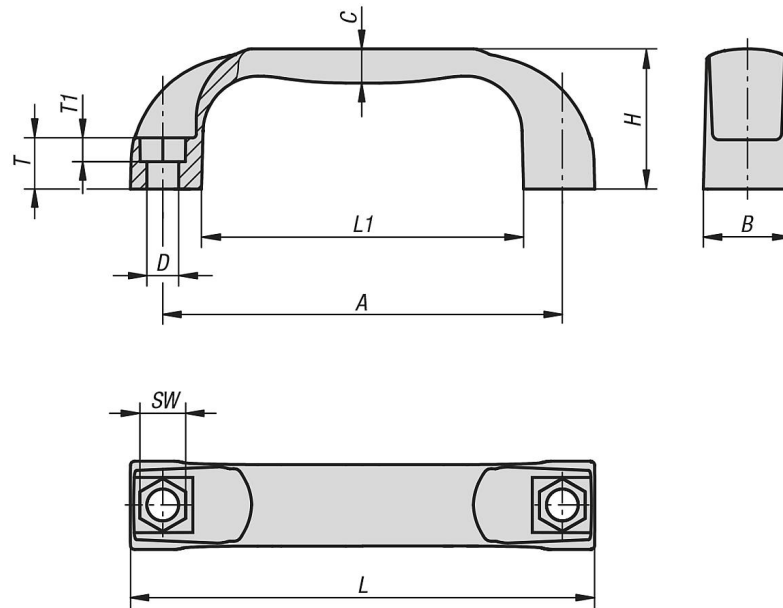
Célcsoportok:

Eszközgyártók, amelyeknek teljesíteniük kell a 2014/34/EU ATEX irányelvet.

Üzemeltetők, amelyeknek teljesíteniük kell a 1999/92/EK ATEX irányelvet.

Kengyelfogantyúk, műanyag, antisztatikus

Rajzok



Termékáttekintés

Kengyelfogantyúk, antisztatikus

Rendelési szám	Alaptest színe	A	B	C	D	H	L	L1	SW	T	T1	Teherbírási N
K0190.111170824	grafitfekete, RAL 9011	117	26	10	9	41	136	94	13	15	8	1500
K0190.111500824	grafitfekete, RAL 9011	150	27	11	9	44	172	132	13	16	8	1500