

## Antibakteriális ötágú csillagfogantyúk, külső menetes nemesacél acél elemek

Termékleírás / Termékillustrációk



### Leírás

**Anyag:**

Termoplaszt, palaszürke.

Persely, ill. menetes csap, 1.4305 nemesacél.

**Kivitel:**

Nemesacél, fémtiszta.

**Használat:**

Az antibakteriális KIPP MEDI grip termékek rendkívül hatékonyak számos káros mikroorganizmussal, mint pl. baktériumokkal, gombákkal, és többek között multirezisztens baktériumokkal (pl. MRSA) szemben is.

A felhasznált műanyagban tartósan kötött antibakteriális tulajdonságú ezüst mikrorészecskék vannak, ezáltal a teljes élettartamuk alatt megőrzik hatásukat.

**Hatásmechanizmus:**

A termék felületén az ezüstionok megakadályozzák a káros mikroorganizmusok növekedését, ez előidézi a MEDI grip termékek felületén a csíraszám folyamatos csökkenését (akkreditált ellenőrző laboratórium által bevizsgálva és igazolva).

A tisztítási ciklusok között ezeknek a termékeknek a megérintésekor lényegesen alacsonyabb a fertőzés kockázata.

**Előnyök:**

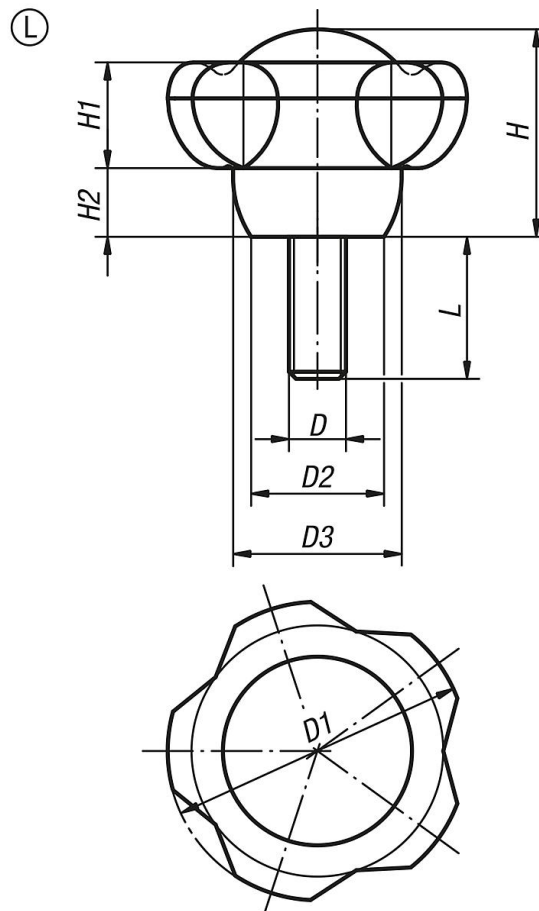
Nedvesség- és tisztítószerálló (fertőtlenítés során), nincs toxikus mellékhatása.

**Alkalmazás:**

Beépítés fokozott higiéniai követelményeket támasztó területen (pl. kórházakban, orvosi rendelőkből, rehabilitációs intézményekben, élelmiszeripari gyártásban) használatos gépekbe, eszközökbe, berendezésekbe és felszerelésekbe; nyilvános vagy emberek által erősen igénybe vett területeken (pl. gondozási intézmények, óvodák) való használat.

# Antibakteriális ötágú csillagfogantyúk, külső menetes nemesacél acél elemek

Rajzok



## Termékáttekintés

Rendelési szám	Alak	D	D1	D2	D3	H	H1	H2	L
K0255.1263101144X20	L	M10	63	28	35,5	44	22,5	14,5	20