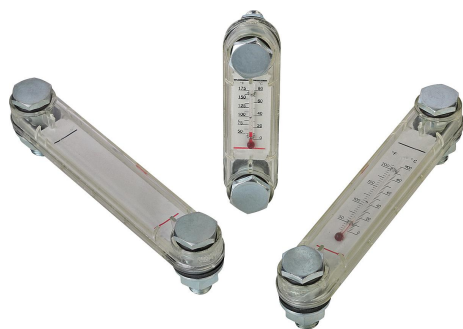


Olajsintjelző

Termékleírás / Termékillesztrációk



Leírás

Anyag:

Termoplaszt poliamid ház.
O-gyűrű és lapos tömítés, gumi (NBR).
Alumínium fényvisszaverő.
Acél csavar és hatlapú anya.

Kivitel:

Kristálytisztá ház, nagy mechanikai szilárdság, öregedésálló, hőmérsékletálló 100 °C-ig.
Nyomásállóság 20 °C-on max. 10 bar, 60 °C-on max. 8 bar.
Fehér lakkozott fényvisszaverő, fekete jelzőcsíkok, ill. skála.
Horganyzott csavar és hatlapú anya.

További információk:

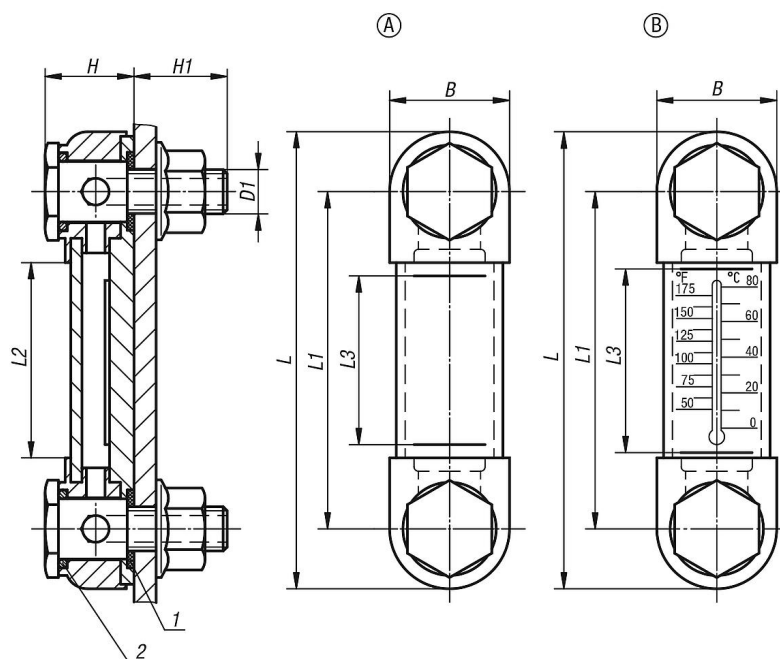
Az olajsintjelzők vagy az ábrán látható módon, vagy közvetlenül a menetes furatokba szerelhetők be. Tengelytávolság a rögzítőfuratok esetében = $L1 \pm 0,3$.
A rögzítőcsavarok max. meghúzó nyomatéka 5 Nm.

Rajzi hivatkozás:

A-alak: hőmérő nélkül
B-alak: hőmérővel

- 1) Lapos tömítés
- 2) O-gyűrű

Rajzok



Termékáttekintés

Olajszintjelző

Termékáttekintés

Olajszintjelző

Rendelési szám	Alak	B	D1	H	H1	L	L1	L2	L3	Rögzítőcsavarok darabszáma	Hőmérő-skála
K0443.1076	A	27	M10	20	21	103	76	44	37	2	-
K0443.1127	A	27	M12	19	18	151	127	95	80	2	-
K0443.2076	B	27	M10	20	21	103	76	44	37	2	0 - 80 °C / 50 - 175 °F
K0443.2127	B	27	M12	19	18	151	127	95	80	2	0 - 100 °C / 50 - 200 °F