

Olajfigyelő ablakok, benyomható

Termékleírás / Termékillustrációk



Leírás

Anyag:

Termoplaszt poliamid ház.
O-gyűrű, gumi (NBR), 70 Shore.
Fényvisszaverő, műanyag.

Kivitel:

Kristálytisza ház, nagy mechanikai szilárdság, öregedésálló, hőmérsékletálló esetén 90 °C-ig, oldószerálló, azonban nem alkoholálló, valamint fagyálló.
Fehér fényvisszaverő.

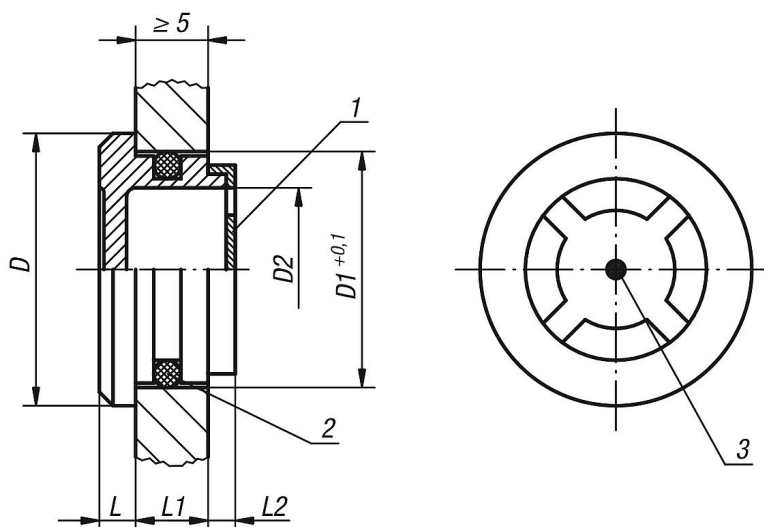
További információk:

Használat belső nyomás nélküli területeken.

Rajzi hivatkozás:

- 1) Fényvisszaverő
- 2) O-gyűrű
- 3) Ellenőrző jel

Rajzok



Termékáttekintés

Olajfigyelő ablakok, benyomható

Rendelési szám	D	D1	D2	L	L1	L2
K0446.2420	24	20	14	4	7	3
K0446.3026	30	26	20	4	8	3,5
K0446.3632	36	32	24	4	9	4
K0446.4238	42	38	30	4	10	4
K0446.4440	44	40	32	4	10	4

