

## Olajfigyelő ablakok, alumínium

### Termékleírás / Termékillesztrációk



#### Leírás

##### Anyag:

Alumínium ház.

Alumínium vagy fehér műanyag fényvisszaverő.

Poliamid figyelőablak.

##### Kivitel:

Kristálytisza figyelőablak,

hőállóság olaj esetén 100 °C-ig,

víz esetén 70 °C-ig.

Azbesztmentes lapos tömítés.

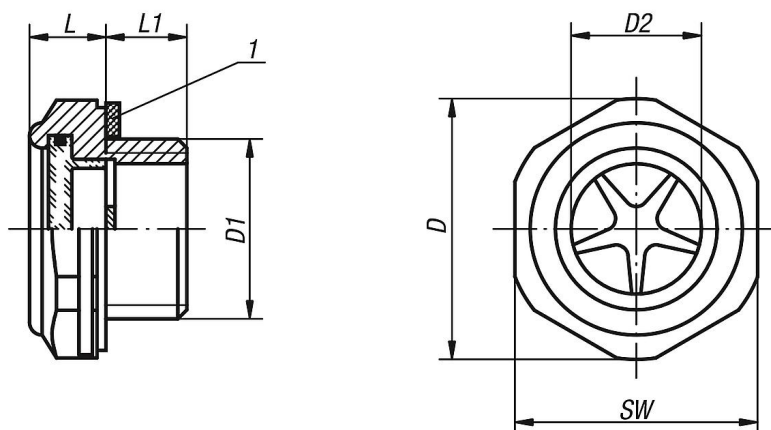
##### További információk:

G3/8 és M18x1,5 kivitelek esetében a fényvisszaverő fehér műanyagból készül.

##### Rajzi hivatkozás:

1) Lapos tömítés

### Rajzok



### Termékáttekintés

#### Olajfigyelő ablakok, alumínium

| Rendelési szám | D    | D1      | D2   | L    | L1 | SW | Meghúzási nyomaték max. Nm | Nyomó terhelés max. bar |
|----------------|------|---------|------|------|----|----|----------------------------|-------------------------|
| K0448.20014    | 20   | G1/4    | 11   | 8    | 8  | 17 | 4                          | 10                      |
| K0448.24038    | 24,1 | G3/8    | 12,7 | 9,5  | 9  | 22 | 10                         | 10                      |
| K0448.29012    | 29,7 | G1/2    | 15   | 10   | 9  | 27 | 15                         | 10                      |
| K0448.36034    | 35,2 | G3/4    | 21,9 | 10   | 11 | 32 | 22                         | 10                      |
| K0448.42100    | 44,1 | G1      | 25,1 | 11   | 11 | 40 | -                          | 10                      |
| K0448.52114    | 55   | G1 1/4  | 34   | 13,5 | 12 | 50 | -                          | 10                      |
| K0448.241815   | 24,5 | M18X1,5 | 13   | 10   | 9  | 22 | 12                         | 10                      |
| K0448.292215   | 29,5 | M22X1,5 | 16   | 10   | 9  | 27 | 15                         | 10                      |

