

## Zárócsavarok

### Termékleírás / Termékillesztrációk



### Leírás

#### Anyag:

Termoplaszt, poliamid 66. O-gyűrű, gumi (NBR).

#### Kivitel:

Fekete.

#### Hőmérséklet-tartomány:

Hőállóság olaj esetén 100 °C-ig.

#### Rajzi hivatkozás:

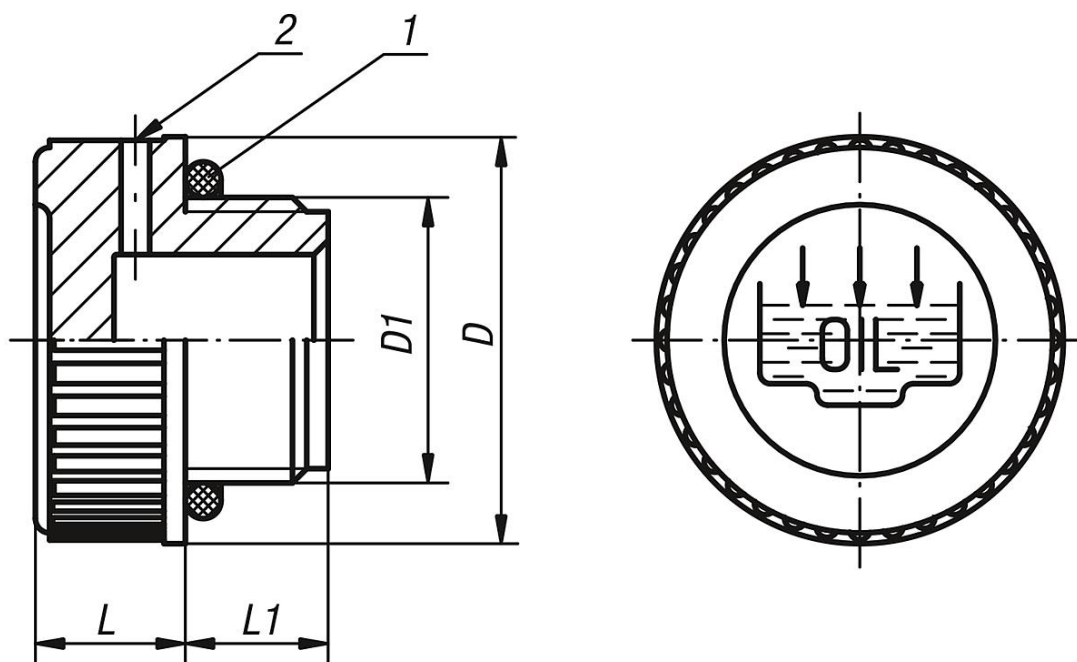
A-alak: betöltés szimbólummal

B-alak: betöltés szimbólummal és légtelenítőfurattal

1) O-gyűrű

2) Légtelenítőfurat csak B-alak esetén

### Rajzok



### Termékáttekintés