

Lezárások betöltőcsonkokhoz

Termékleírás / Termékillustrációk



Leírás

Anyag:

Termoplaszt poliamid 66 ház, fedél.
Poliuretán (PU-hab) levegőszűrő.
Lapos tömítés, gumi (NBR), 70 Shore.

Kivitel:

Fekete ház.
Piros fedél.
Szűrőfinomság 40 µm.

Hőmérséklet-tartomány:

Hőállóság olaj esetén 100 °C-ig.

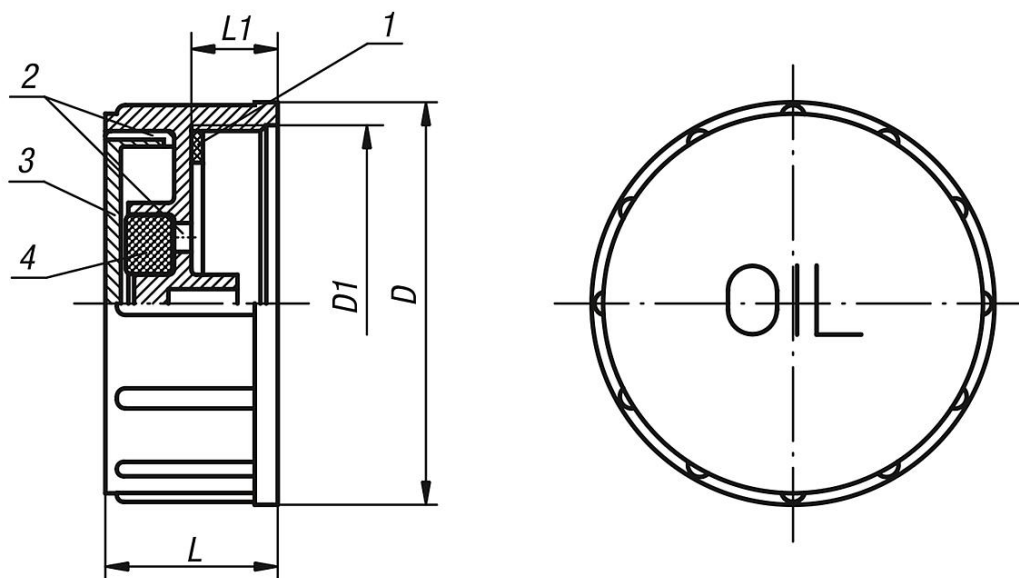
Egyedi igényre:

Fedél, sárga színű, dízelolajhoz.

Rajzi hivatkozás:

- 1) Lapos tömítés
- 2) Légtelenítő
- 3) Fedél
- 4) Levegőszűrő

Rajzok



Termékáttekintés

Rendelési szám	D	D1	L	L1
K0456.67200	67,5	G2	30	15
K0456.676020	67,5	M60x2	30	15

