

## Légtelenítőcsavarok

Termékleírás / Termékillesztrációk



### Leírás

#### Anyag:

Termoplaszt poliamid 66 ház, fedél.  
Poliuretán (PU-hab) levegőszűrő (csak B-alak).  
O-gyűrű, gumi (NBR).

#### Kivitel:

Fekete ház. Piros fedél. Szűrőfinomság 60 µm.

#### További információk:

A levehető fedél lehetővé teszi a levegőszűrő problémamentes tisztítását.

A-alak: levegőszűrő nélkül

B-alak: levegőszűrővel

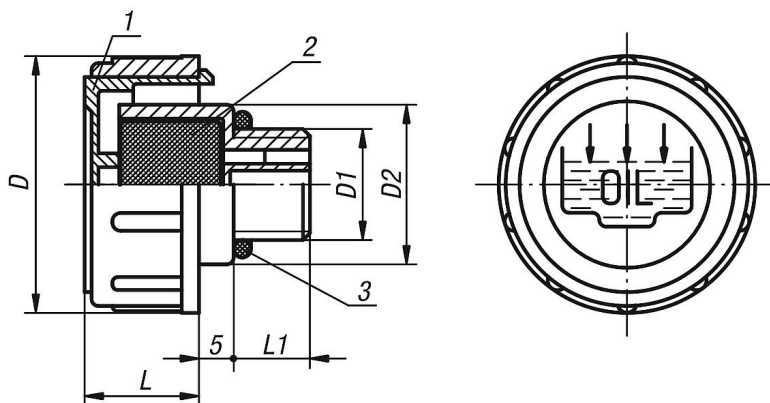
#### Hőmérséklet-tartomány:

Hőállóság olaj esetén 100 °C-ig.

#### Rajzi hivatkozás:

- 1) Fedél
- 2) Levegőszűrő csak B-alak esetén
- 3) O-gyűrű

### Rajzok



### Termékáttekintés