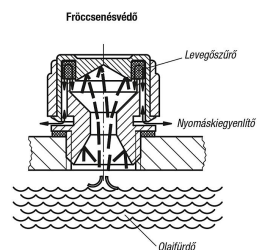


Légtelenítőcsavarok fröccsenésvédővel

Termékleírás / Termékillustrációk



Olajfürdőben működő hajtómű esetén fennáll annak a veszélye, hogy a felfröccsenő olaj a légtelenítőcsavaron keresztül kiderül. Ennek megakadályozásához egy lassító (fröccsenésvédő) alkalmazása szükséges. A szűkített furaton keresztül a fröccsenő anyagugának csak egy része jut át. Az anyagugát a fedél aljáról úgy kell elvezetni, hogy az olaj visszavezetése a légtelenítési folyamat jelentős akadályozása nélkül történjen meg.

Leírás

Anyag:

Termoplaszt poliamid 66 ház, fedél.
Poliuretán (PU-hab) levegőszűrő.
Lapos tömítés, gumi (NBR), 70 Shore.

Kivitel:

Fekete ház.
Piros fedél.
Szűrőfinomság 40 µm.

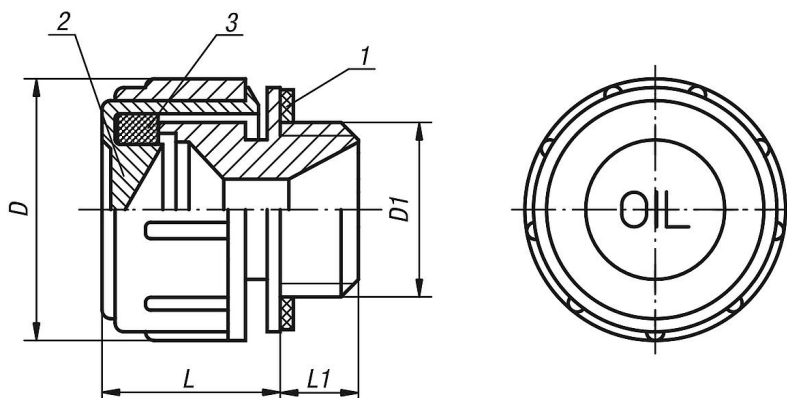
Hőmérséklet-tartomány:

Hőállóság olaj esetén 100 °C-ig.

Rajzi hivatkozás:

- 1) Lapos tömítés
- 2) Fedél
- 3) Levegőszűrő

Rajzok



Termékáttekintés

Légtelenítőcsavarok fröccsenésvédővel

Rendelési szám	D	D1	L	L1
K0458.30014	30	G1/4	21	10
K0458.30038	30	G3/8	21	10
K0458.30012	30	G1/2	21	10