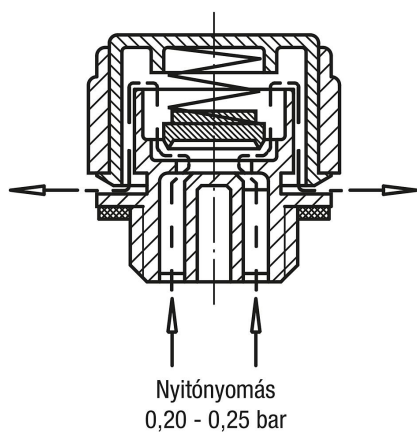


Légtelenítőcsavarok visszacsapó szeleppel

Termékleírás / Termékillustrációk



Működési elv



Leírás

Anyag:

Termoplaszt poliamid 66 ház, fedél.
Nemesacél nyomórugó.
Elzárótest és lapos tömítés gumi (NBR).

Kivitel:

Fekete ház.
Piros fedél

További információk:

Nyitónyomás 0,20-0,25 bar.

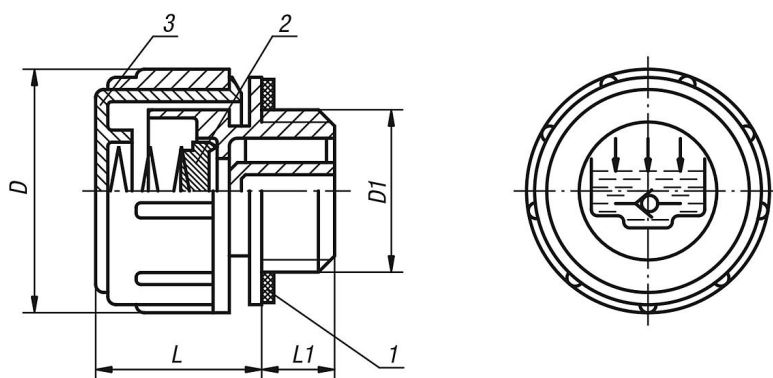
Hőmérséklet-tartomány:

Hőállóság olaj esetén 100 °C-ig.

Rajzi hivatkozás:

- 1) Lapos tömítés
- 2) Elzárótest
- 3) Fedél

Rajzok



Termékáttekintés

Légtelenítőcsavarok visszacsapó szeleppel

Rendelési szám	D	D1	L	L1
K0459.30014	30	G1/4	21	10
K0459.30038	30	G3/8	21	10
K0459.30012	30	G1/2	21	10

