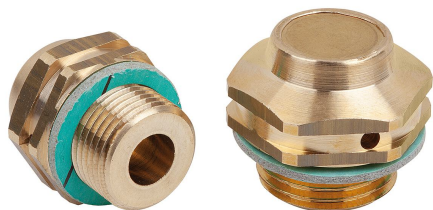


Légtelenítőcsavarok, sárgaréz, visszacsapó szeleppel

Termékleírás / Termékillustrációk



Leírás

Anyag:

Ház és fedél, sárgaréz
Nyomórugó, nemesacél
Elzárótest, alumínium
O-gyűrű, gumi (NBR)

Kivitel:

Azbesztmentes lapos tömítés.

További információk:

Nyitónyomás 0,35 bar ($\pm 0,05$).

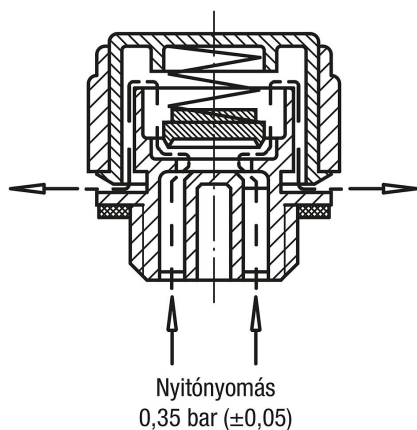
Működési elv:

Lásd a légtelenítőcsavart visszacsapó szeleppel K0459.

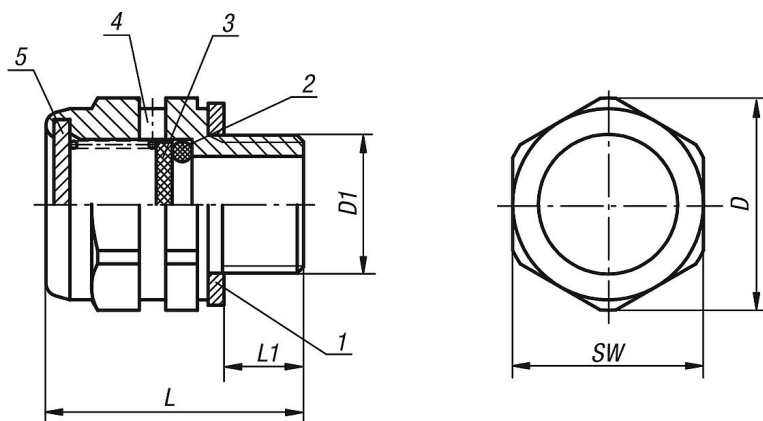
Rajzi hivatkozás:

- 1) Lapos tömítés
- 2) O-gyűrű
- 3) Elzárótest
- 4) Légtelenítőfurat 2x
- 5) Fedél

Működési elv



Rajzok



Termékáttekintés

Légtelenítőcsavarok, sárgaréz, visszacsapó szeleppel

Rendelési szám	D	D1	L	L1	SW
K0461.20014	20	G1/4	24,3	7,5	18
K0461.24038	24,5	G3/8	24,5	8,5	22
K0461.30012	30	G1/2	24,5	8,5	27

