

## Záródugók, olajmérő pálcával

Termékleírás / Termékillesztrációk



### Leírás

#### Anyag:

Termoplaszt poliamid 66 ház, fedél.  
Poliuretán (PU-hab) levegőszűrő.  
Olajmérőpálca, horgany.  
O-gyűrű, gumi (NBR), 70 Shore.

#### Kivitel:

Fekete ház.  
Piros fedél.  
Szűrőfinomság 50 µm.  
Foszfátzott olajnívó pálca.

#### Hőmérséklet-tartomány:

Hőállóság olaj esetén 100 °C-ig.

#### Egyedi igényre:

Min.-Max. jelölőrovátkák.

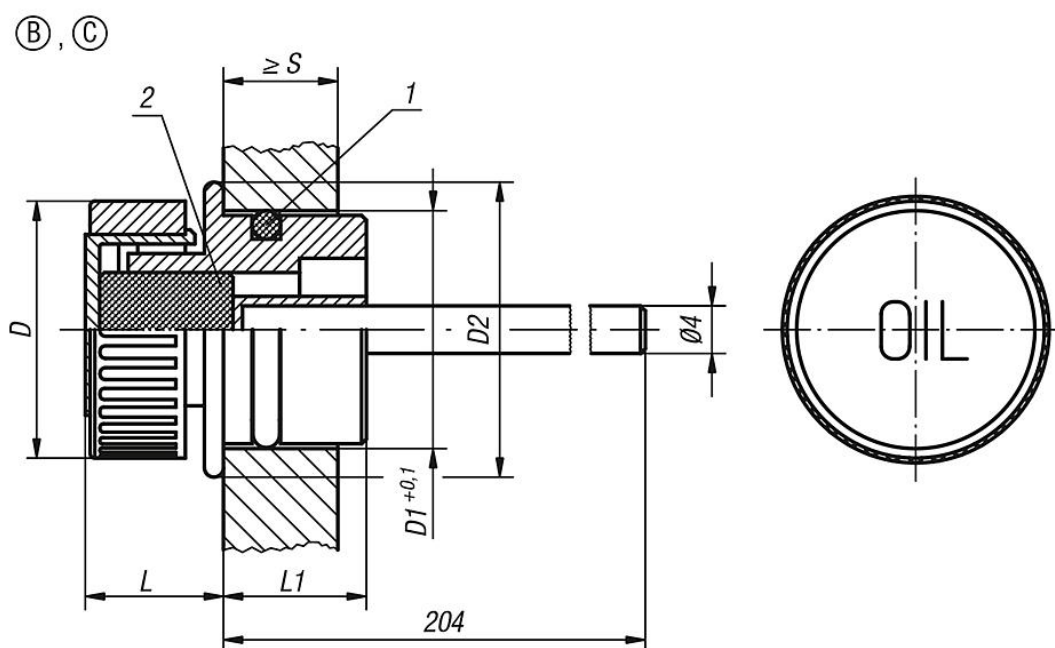
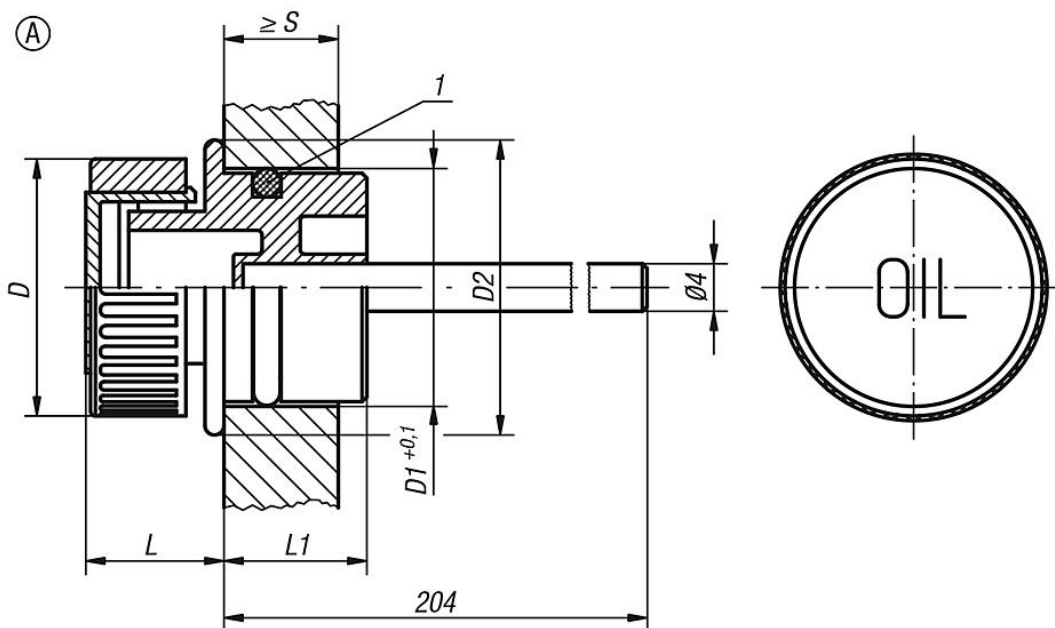
#### Rajzi hivatkozás:

A alak: légtelenítő nélkül  
B alak: légtelenítővel  
C alak: légtelenítővel és levegőszűrővel

- 1) O-gyűrű
- 2) Levegőszűrő csak C alak esetén

## Záródugók, olajmérő pálcával

Rajzok



## Termékáttekintés

## Záródugók, olajmérő pálcával

Rendelési szám Alak A	Rendelési szám Alak B	Rendelési szám Alak C	D	D1	D2	L	L1	S min.
K0462.13018	K0462.23018	K0462.33018	30	18	23	14	14	8

