

## Légtelenítőcsavarok olajmérőpálccával

Termékleírás / Termékillustrációk



### Leírás

#### Anyag:

Termoplaszt poliamid 66 ház, fedél.  
Poliuretán (PU-hab) levegőszűrő.  
Olajmérőpálca, horgany.  
O-gyűrű, gumi (NBR), 70 Shore.

#### Kivitel:

Fekete ház.  
Piros fedél.  
Szűrőfinomság 50  $\mu\text{m}$ .  
Foszfátzott olajnívó pálca.

#### További információk:

A levehető fedél lehetővé teszi a levegőszűrő problémamentes tisztítását.

A-alak: levegőszűrő nélkül

B-alak: levegőszűrővel

#### Hőmérséklet-tartomány:

Hőállóság olaj esetén 100 °C-ig.

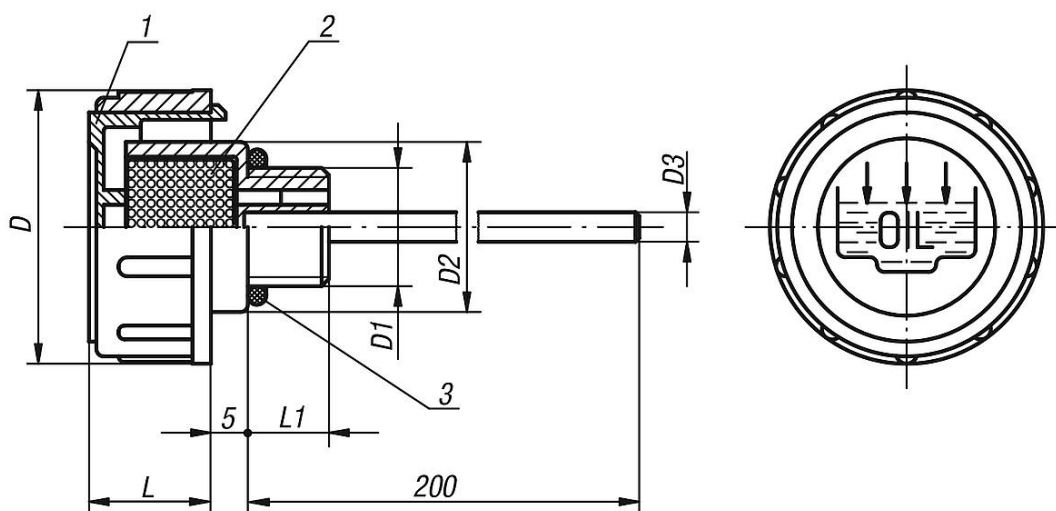
#### Egyedi igényre:

Min.-Max. jelölőrovátkák.

#### Rajzi hivatkozás:

- 1) Fedél
- 2) Levegőszűrő csak B-alak esetén
- 3) O-gyűrű

### Rajzok



### Termékáttekintés

### Légtelenítőcsavarok olajmérőpálccával

## Légtelenítőcsavarok olajmérőpálcával

### Termékáttekintés

Rendelési szám	Alak	D	D1	D2	D3	L	L1
K0465.136038	A	36	G3/8	23	4	17	11
K0465.141012	A	41	G1/2	28	4	18	12
K0465.147034	A	47	G3/4	33	5	17	12
K0465.152100	A	52	G1	38	5	20	12
K0465.163114	A	63	G1 1/4	49	5	23	13
K0465.163112	A	63	G1 1/2	55	5	23	13,5
K0465.1361615	A	36	M16x1,5	23	4	17	11
K0465.1411815	A	41	M18x1,5	28	4	17,5	12
K0465.1412015	A	41	M20x1,5	28	4	17,5	12
K0465.1412215	A	41	M22x1,5	28	4	17,5	12
K0465.236038	B	36	G3/8	23	4	17	11
K0465.241012	B	41	G1/2	28	4	18	12
K0465.247034	B	47	G3/4	33	5	17	12
K0465.252100	B	52	G1	38	5	20	12
K0465.263114	B	63	G1 1/4	49	5	23	13
K0465.263112	B	63	G1 1/2	55	5	23	13,5
K0465.2361615	B	36	M16x1,5	23	4	17	11
K0465.2411815	B	41	M18x1,5	28	4	17,5	12
K0465.2412015	B	41	M20x1,5	28	4	17,5	12
K0465.2412215	B	41	M22x1,5	28	4	17,5	12