

Légtelenítőcsavarok olajmérőpálccával, A-alak, levegősűrő nélkül

Termékleírás / Termékillustrációk



Leírás

Anyag:

Termoplaszt poliamid 66 ház, fedél.
Horgany olajnívó pálca.
O-gyűrű, gumi (NBR).

Kivitel:

Fekete ház.
Piros fedél.
Foszfátózott olajnívó pálca.

További információk:

A levehető fedél lehetővé teszi a levegősűrő problémamentes tisztítását.

A-alak: levegősűrő nélkül

B-alak: levegősűrővel

Hőmérséklet-tartomány:

Hőállóság olaj esetén 100 °C-ig.

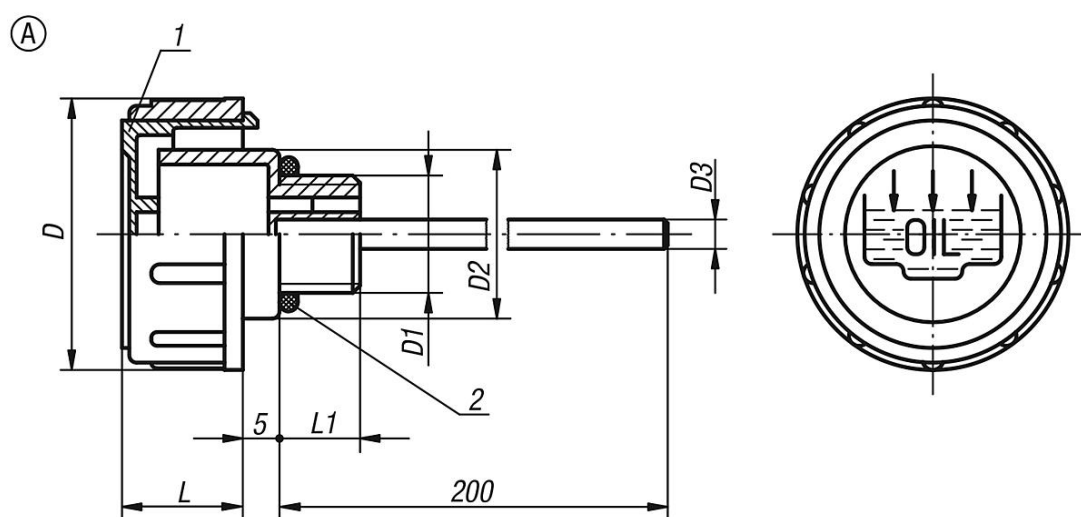
Egyedi igényre:

Min.-Max. jelölőrovátkák.

Rajzi hivatkozás:

- 1) Fedél
- 2) O-gyűrű

Rajzok



Termékáttekintés

Rendelési szám	Alak	D	D1	D2	D3	L	L1
K0465.136038	A	36	G3/8	23	4	17	11
K0465.141012	A	41	G1/2	28	4	18	12
K0465.147034	A	47	G3/4	33	5	17	12
K0465.152100	A	52	G1	38	5	20	12
K0465.163114	A	63	G1 1/4	49	5	23	13

Légtelenítőcsavarok olajmérőpálcával, A-alak, levegőszűrő nélkül**Termékáttekintés**

Rendelési szám	Alak	D	D1	D2	D3	L	L1
K0465.163112	A	63	G1 1/2	55	5	23	13,5
K0465.1361615	A	36	M16x1,5	23	4	17	11
K0465.1411815	A	41	M18x1,5	28	4	17,5	12
K0465.1412015	A	41	M20x1,5	28	4	17,5	12
K0465.1412215	A	41	M22x1,5	28	4	17,5	12