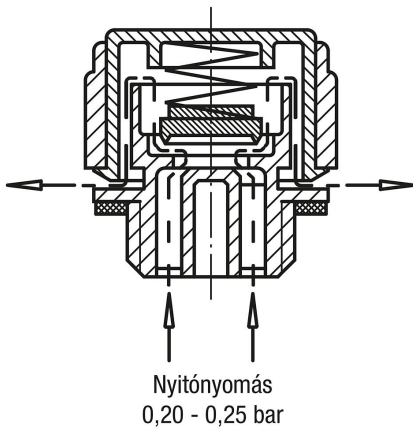


Légtelenítőcsavarok visszacsapó szeleppel és olajmérőpálcával

Termékleírás / Termékillesztrációk



Működési elv



Leírás

Anyag:

Termoplaszt poliamid ház, fedél.
Nemesacél nyomórugó.
Horgany olajnívó pálca.
Elzárótest és lapos tömítés, gumi (NBR).

Kivitel:

Fekete ház.
Piros fedél.
Foszfátzott olajnívó pálca.

További információk:

Nytónyomás 0,20-0,25 bar.

Hőmérséklet-tartomány:

Hőállóság olaj esetén 100 °C-ig.

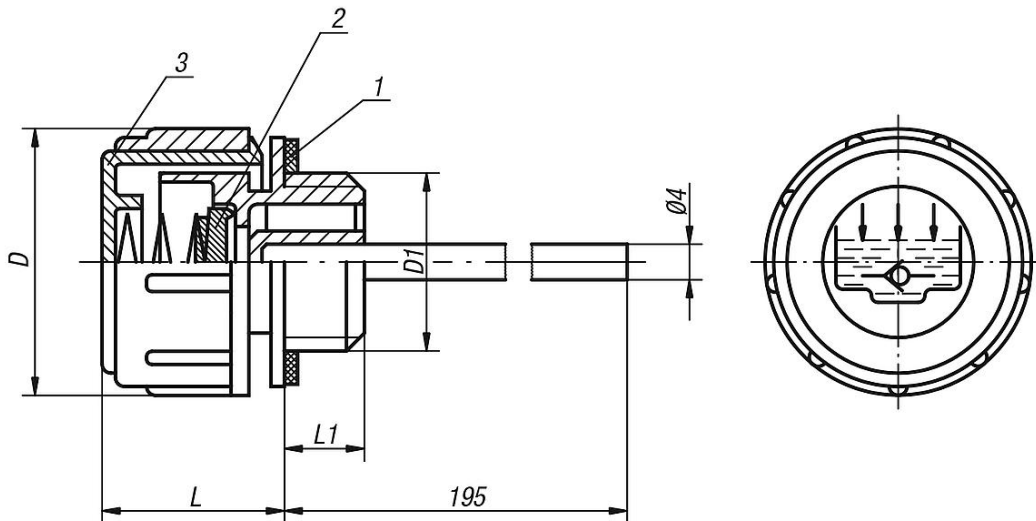
Egyedi igényre:

Min.-Max. jelölőrovátkák.

Rajzi hivatkozás:

- 1) Lapos tömítés
- 2) Elzárótest
- 3) Fedél

Rajzok



Termékáttekintés

Légtelenítőcsavarok visszacsapó szeleppel és olajmérőpálcával

Rendelési szám	D	D1	L	L1
K0467.30038	30	G3/8	21	10
K0467.30012	30	G1/2	21	10

