

Beöntőcsok

Termékleírás / Termékillesztrációk



Leírás

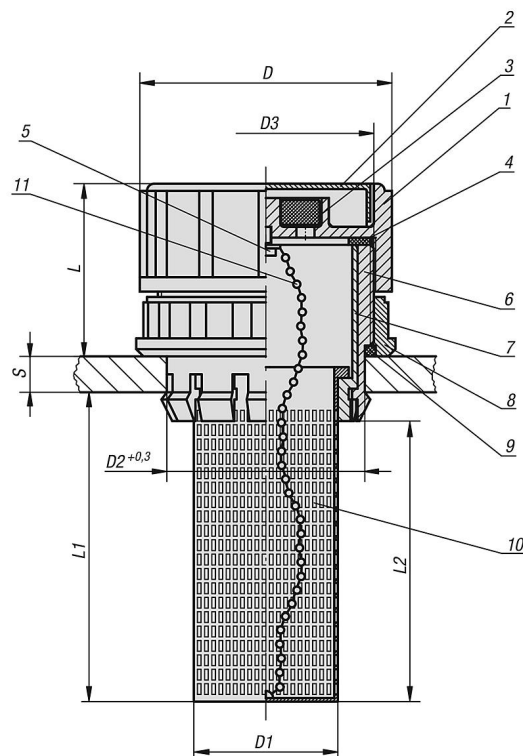
Anyag, kivitel:

1. Kupaktest, termoplaszt poliamid 66, fekete.
2. Kupakfedél, termoplaszt poliamid 66, piros.
3. Poliuretán (PU-hab) levegőszűrő, szűrőfinomság 40 μm .
4. Lapos tömítés, gumi (NBR).
5. Rögzítőcsavar, acél, nikkelezett.
6. Gégecső termoplaszt poliamid 66, fekete.
7. Támasztópersely, termoplaszt poliamid 66, fekete.
8. Rögzítőanya, poliamid 66, fekete.
9. O-gyűrű, gumi (NBR), 70 Shore.
10. Betöltőszűrő termoplaszt polipropilén, fekete.
11. Lánc, nemesacél.

További információk:

Hőállóság 80 °C-ig.

Rajzok



Beöntőcsok

Termékáttekintés

Beöntőcsok

Rendelési szám	D	D1	D2	D3	L	L1	L2	S
K0470.706020	70	38	55	M60X2	46,5	88	80	2 - 8