



Leírás

Anyag, kivitel:

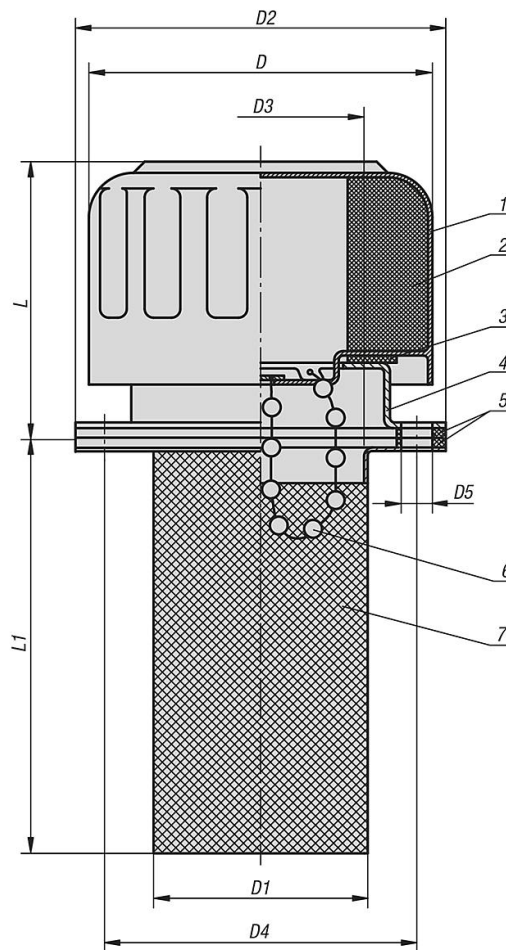
1. Kupaktest, krómaccél.
2. Poliuretán (PU-hab) levegőszűrő, szűrőfinomság 40 µm. Levegőszállítás max. 720 l/perc.
3. Lapos tömítés, parafa.
4. Szerelőkarima rögzítőcsavarokkal, pillanatzár.
5. Lapos tömítés, parafa.
6. Lánc, sárgaréz, nikkelezett.
7. Betöltőszűrő, acél, horganyzott.

További információk:

A betöltőcsonekok tömítésekkel és rögzítőcsavarokkal (M5) kerülnek szállításra.

Víztartályokhoz nem alkalmas.

Rajzok



Termékáttekintés

Beöntőcsok

Rendelési szám	Kivitel 1	D	D1	D2	D3	D4	D5	L	L1
K0471.45	lánc nélkül	46,5	27,5	52	25	41,3	6 (3x)	43	66
K0471.77	láncsal	80	49	83	44	71,5	6 (6x)	57	80