

Kengyelfogantyúk, műanyag, szerelés hátoldal felől

Termékleírás / Termékillesztrációk



Leírás

Anyag:

Termoplaszt PA (poliamid), üveggolyó erősítésű.
Persely, acél vagy nemesacél.

Kivitel:

feketésszürke.

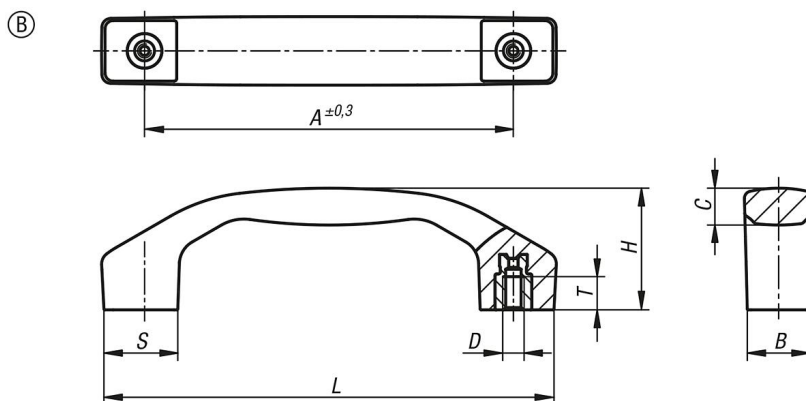
További információk:

Ez a kengyelfogantyú nagy mérettel és kellemes tapintással rendelkezik.

Szerelés:

B alak a hátoldal felől.

Rajzok



Termékáttekintés

Rendelési szám	Alak	Komponens anyaga	A	B	C	D	H	L	S	T	Teherbírás N
K1060.2100051	B	acél	100	17	9,5	M5	33	122	20	9	1000
K1060.2120061	B	acél	120	21	11,4	M6	39	146	24	12	1000
K1060.2140081	B	acél	140	24	14,2	M8	45	170	28	12	1000
K1060.2100052	B	nemesacél	100	17	9,5	M5	33	122	20	9	1000
K1060.2120062	B	nemesacél	120	21	11,4	M6	39	146	24	12	1000
K1060.2140082	B	nemesacél	140	24	14,2	M8	45	170	28	12	1000