

Golyós rögzítőcsapok műanyag L-fogantyúval

Termékleírás / Termékillesztrációk



reddot design award
winner 2018

Leírás

Anyag:

Fogantyú, termoplaszt.
Nyomógomb, 1.4305 nemesacél.
Csap, 1.4305 nemesacél.
Golyók, nemesacél 1.4125.
Nyomórugó, nemesacél 1.4310.

Kivitel:

Fogantyú, feketésszürke vagy közlekedési piros RAL 3020.
Nemesacél, fémtiszta.

További információk:

A golyósretesz-csapok az elemek és munkadarabok gyors és egyszerű rögzítésére és összekapcsolására szolgálnak. A nyomógomb megnyomásával mindkét golyó kireteszkelhető és a csap behelyezhető a munkadarabok furataiba. A nyomógomb elengedésével a golyók megbízhatóan rögzítik a csatlakozást. A golyósretesz-csapok igény szerint tartókötélnél is rögzíthetők.

Kettős nyíróerő (F) = $S \cdot \tau$ aB max.

A nyíróerőre vonatkozó adatoknál az elméleti szakítóterhelésről van szó. Ezek nem kötelező jellegű irányértékek a biztonsági tényezők figyelembevételével, továbbá minden felelősség kizárt. A megadott értékek kizárólag tájékoztató jellegűek és nem jelentik a tulajdonságok jogilag kötelező szavatolását.

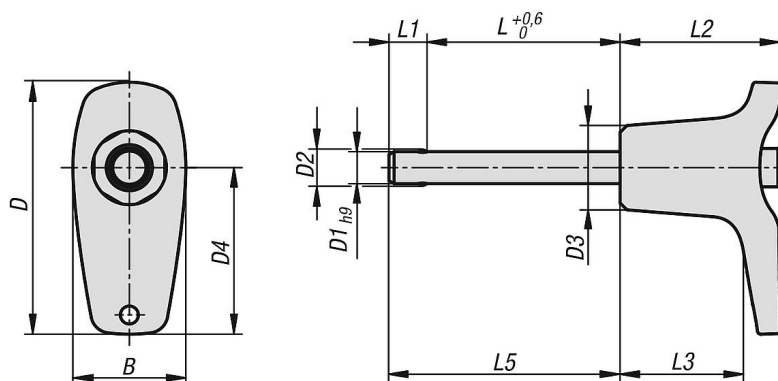
A terhelési értékeket a DIN 50141 szabványra támaszkodva számításokkal állapították meg. Minden felhasználónak egyénileg kell megállapítania, hogy a golyósretesz-csap alkalmas-e az adott felhasználásra.

A legkülönbözőbb anyagok, amelyeken alkalmazzák a golyósretesz-csapokat, az időjárási viszonyok, valamint a kopás befolyásolhatja a megállapított értékeket.

Tartozékok:

Felfogó perselyek golyósretesz-csaphoz K0724
Biztosító spirálkabel K0367
Tartókötel kötél szemmel K0367
Kulcskarika K0367

Rajzok



Golyós rögzítőcsapok műanyag L-fogantyúval

Termékáttekintés

Golyósretesz-csapok L-fogantyúval

Rendelési szám	Komponensek színe	B	D	D1	D2	D3	D4	L	L1	L2	L3	L5	Fogadófurat H11	Nyíróerő kettős átmetszéssel max. kN
K0792.102605010	feketésszürke, RAL 7021	17,6	39,3	5	5,5	13,2	26	10	5,9	25	19,2	15,9	5	15
K0792.102605015	feketésszürke, RAL 7021	17,6	39,3	5	5,5	13,2	26	15	5,9	25	19,2	20,9	5	15
K0792.102605020	feketésszürke, RAL 7021	17,6	39,3	5	5,5	13,2	26	20	5,9	25	19,2	25,9	5	15
K0792.102605025	feketésszürke, RAL 7021	17,6	39,3	5	5,5	13,2	26	25	5,9	25	19,2	30,9	5	15
K0792.102605030	feketésszürke, RAL 7021	17,6	39,3	5	5,5	13,2	26	30	5,9	25	19,2	35,9	5	15
K0792.102606010	feketésszürke, RAL 7021	17,6	39,3	6	6,85	13,2	26	10	6,8	25	19,2	16,8	6	22
K0792.102606015	feketésszürke, RAL 7021	17,6	39,3	6	6,85	13,2	26	15	6,8	25	19,2	21,8	6	22
K0792.102606020	feketésszürke, RAL 7021	17,6	39,3	6	6,85	13,2	26	20	6,8	25	19,2	26,8	6	22
K0792.102606025	feketésszürke, RAL 7021	17,6	39,3	6	6,85	13,2	26	25	6,8	25	19,2	31,8	6	22
K0792.102606030	feketésszürke, RAL 7021	17,6	39,3	6	6,85	13,2	26	30	6,8	25	19,2	36,8	6	22
K0792.102606035	feketésszürke, RAL 7021	17,6	39,3	6	6,85	13,2	26	35	6,8	25	19,2	41,8	6	22
K0792.102606040	feketésszürke, RAL 7021	17,6	39,3	6	6,85	13,2	26	40	6,8	25	19,2	46,8	6	22
K0792.102606045	feketésszürke, RAL 7021	17,6	39,3	6	6,85	13,2	26	45	6,8	25	19,2	51,8	6	22
K0792.102606050	feketésszürke, RAL 7021	17,6	39,3	6	6,85	13,2	26	50	6,8	25	19,2	56,8	6	22
K0792.103508020	feketésszürke, RAL 7021	23	52,2	8	9,5	17,3	35,4	20	7,8	33	24,2	27,8	8	38
K0792.103508025	feketésszürke, RAL 7021	23	52,2	8	9,5	17,3	35,4	25	7,8	33	24,2	32,8	8	38
K0792.103508030	feketésszürke, RAL 7021	23	52,2	8	9,5	17,3	35,4	30	7,8	33	24,2	37,8	8	38
K0792.103508035	feketésszürke, RAL 7021	23	52,2	8	9,5	17,3	35,4	35	7,8	33	24,2	42,8	8	38
K0792.103508040	feketésszürke, RAL 7021	23	52,2	8	9,5	17,3	35,4	40	7,8	33	24,2	47,8	8	38
K0792.103508045	feketésszürke, RAL 7021	23	52,2	8	9,5	17,3	35,4	45	7,8	33	24,2	52,8	8	38
K0792.103508050	feketésszürke, RAL 7021	23	52,2	8	9,5	17,3	35,4	50	7,8	33	24,2	57,8	8	38
K0792.103510020	feketésszürke, RAL 7021	23	52,2	10	12	17,3	35,4	20	8,9	33	24,2	28,9	10	60
K0792.103510025	feketésszürke, RAL 7021	23	52,2	10	12	17,3	35,4	25	8,9	33	24,2	33,9	10	60
K0792.103510030	feketésszürke, RAL 7021	23	52,2	10	12	17,3	35,4	30	8,9	33	24,2	38,9	10	60
K0792.103510035	feketésszürke, RAL 7021	23	52,2	10	12	17,3	35,4	35	8,9	33	24,2	43,9	10	60
K0792.103510040	feketésszürke, RAL 7021	23	52,2	10	12	17,3	35,4	40	8,9	33	24,2	48,9	10	60
K0792.103510045	feketésszürke, RAL 7021	23	52,2	10	12	17,3	35,4	45	8,9	33	24,2	53,9	10	60
K0792.103510050	feketésszürke, RAL 7021	23	52,2	10	12	17,3	35,4	50	8,9	33	24,2	58,9	10	60
K0792.103510060	feketésszürke, RAL 7021	23	52,2	10	12	17,3	35,4	60	8,9	33	24,2	68,9	10	60
K0792.104712025	feketésszürke, RAL 7021	33	70,2	12	14,5	26,3	47	25	9,9	39,5	28,4	34,9	12	86
K0792.104712030	feketésszürke, RAL 7021	33	70,2	12	14,5	26,3	47	30	9,9	39,5	28,4	39,9	12	86
K0792.104712035	feketésszürke, RAL 7021	33	70,2	12	14,5	26,3	47	35	9,9	39,5	28,4	44,9	12	86
K0792.104712040	feketésszürke, RAL 7021	33	70,2	12	14,5	26,3	47	40	9,9	39,5	28,4	49,9	12	86
K0792.104712045	feketésszürke, RAL 7021	33	70,2	12	14,5	26,3	47	45	9,9	39,5	28,4	54,9	12	86
K0792.104712050	feketésszürke, RAL 7021	33	70,2	12	14,5	26,3	47	50	9,9	39,5	28,4	59,9	12	86
K0792.104712060	feketésszürke, RAL 7021	33	70,2	12	14,5	26,3	47	60	9,9	39,5	28,4	69,9	12	86
K0792.104712070	feketésszürke, RAL 7021	33	70,2	12	14,5	26,3	47	70	9,9	39,5	28,4	79,9	12	86
K0792.104712080	feketésszürke, RAL 7021	33	70,2	12	14,5	26,3	47	80	9,9	39,5	28,4	89,9	12	86
K0792.104716030	feketésszürke, RAL 7021	33	70,2	16	19	26,3	47	30	13,1	39,5	28,4	43,1	16	153
K0792.104716035	feketésszürke, RAL 7021	33	70,2	16	19	26,3	47	35	13,1	39,5	28,4	48,1	16	153
K0792.104716040	feketésszürke, RAL 7021	33	70,2	16	19	26,3	47	40	13,1	39,5	28,4	53,1	16	153
K0792.104716045	feketésszürke, RAL 7021	33	70,2	16	19	26,3	47	45	13,1	39,5	28,4	58,1	16	153
K0792.104716050	feketésszürke, RAL 7021	33	70,2	16	19	26,3	47	50	13,1	39,5	28,4	63,1	16	153
K0792.104716060	feketésszürke, RAL 7021	33	70,2	16	19	26,3	47	60	13,1	39,5	28,4	73,1	16	153
K0792.104716070	feketésszürke, RAL 7021	33	70,2	16	19	26,3	47	70	13,1	39,5	28,4	83,1	16	153
K0792.104716080	feketésszürke, RAL 7021	33	70,2	16	19	26,3	47	80	13,1	39,5	28,4	93,1	16	153
K0792.10842605010	közlekedési piros, RAL 3020	17,6	39,3	5	5,5	13,2	26	10	5,9	25	19,2	15,9	5	15
K0792.10842605015	közlekedési piros, RAL 3020	17,6	39,3	5	5,5	13,2	26	15	5,9	25	19,2	20,9	5	15
K0792.10842605020	közlekedési piros, RAL 3020	17,6	39,3	5	5,5	13,2	26	20	5,9	25	19,2	25,9	5	15
K0792.10842605025	közlekedési piros, RAL 3020	17,6	39,3	5	5,5	13,2	26	25	5,9	25	19,2	30,9	5	15
K0792.10842605030	közlekedési piros, RAL 3020	17,6	39,3	5	5,5	13,2	26	30	5,9	25	19,2	35,9	5	15
K0792.10842606010	közlekedési piros, RAL 3020	17,6	39,3	6	6,85	13,2	26	10	6,8	25	19,2	16,8	6	22
K0792.10842606015	közlekedési piros, RAL 3020	17,6	39,3	6	6,85	13,2	26	15	6,8	25	19,2	21,8	6	22
K0792.10842606020	közlekedési piros, RAL 3020	17,6	39,3	6	6,85	13,2	26	20	6,8	25	19,2	26,8	6	22
K0792.10842606025	közlekedési piros, RAL 3020	17,6	39,3	6	6,85	13,2	26	25	6,8	25	19,2	31,8	6	22
K0792.10842606030	közlekedési piros, RAL 3020	17,6	39,3	6	6,85	13,2	26	30	6,8	25	19,2	36,8	6	22
K0792.10842606035	közlekedési piros, RAL 3020	17,6	39,3	6	6,85	13,2	26	35	6,8	25	19,2	41,8	6	22
K0792.10842606040	közlekedési piros, RAL 3020	17,6	39,3	6	6,85	13,2	26	40	6,8	25	19,2	46,8	6	22
K0792.10842606045	közlekedési piros, RAL 3020	17,6	39,3	6	6,85	13,2	26	45	6,8	25	19,2	51,8	6	22

Golyós rögzítőcsapok műanyag L-fogantyúval

Termékáttekintés

Rendelési szám	Komponensek színe	B	D	D1	D2	D3	D4	L	L1	L2	L3	L5	Fogadófurat H11	Nyíróerő kettős átmetszéssel max. kN
K0792.10842606050	közlekedési piros, RAL 3020	17,6	39,3	6	6,85	13,2	26	50	6,8	25	19,2	56,8	6	22
K0792.10843508020	közlekedési piros, RAL 3020	23	52,2	8	9,5	17,3	35,4	20	7,8	33	24,2	27,8	8	38
K0792.10843508025	közlekedési piros, RAL 3020	23	52,2	8	9,5	17,3	35,4	25	7,8	33	24,2	32,8	8	38
K0792.10843508030	közlekedési piros, RAL 3020	23	52,2	8	9,5	17,3	35,4	30	7,8	33	24,2	37,8	8	38
K0792.10843508035	közlekedési piros, RAL 3020	23	52,2	8	9,5	17,3	35,4	35	7,8	33	24,2	42,8	8	38
K0792.10843508040	közlekedési piros, RAL 3020	23	52,2	8	9,5	17,3	35,4	40	7,8	33	24,2	47,8	8	38
K0792.10843508045	közlekedési piros, RAL 3020	23	52,2	8	9,5	17,3	35,4	45	7,8	33	24,2	52,8	8	38
K0792.10843508050	közlekedési piros, RAL 3020	23	52,2	8	9,5	17,3	35,4	50	7,8	33	24,2	57,8	8	38
K0792.10843510020	közlekedési piros, RAL 3020	23	52,2	10	12	17,3	35,4	20	8,9	33	24,2	28,9	10	60
K0792.10843510025	közlekedési piros, RAL 3020	23	52,2	10	12	17,3	35,4	25	8,9	33	24,2	33,9	10	60
K0792.10843510030	közlekedési piros, RAL 3020	23	52,2	10	12	17,3	35,4	30	8,9	33	24,2	38,9	10	60
K0792.10843510035	közlekedési piros, RAL 3020	23	52,2	10	12	17,3	35,4	35	8,9	33	24,2	43,9	10	60
K0792.10843510040	közlekedési piros, RAL 3020	23	52,2	10	12	17,3	35,4	40	8,9	33	24,2	48,9	10	60
K0792.10843510045	közlekedési piros, RAL 3020	23	52,2	10	12	17,3	35,4	45	8,9	33	24,2	53,9	10	60
K0792.10843510050	közlekedési piros, RAL 3020	23	52,2	10	12	17,3	35,4	50	8,9	33	24,2	58,9	10	60
K0792.10843510060	közlekedési piros, RAL 3020	23	52,2	10	12	17,3	35,4	60	8,9	33	24,2	68,9	10	60
K0792.10844712025	közlekedési piros, RAL 3020	33	70,2	12	14,5	26,3	47	25	9,9	39,5	28,4	34,9	12	86
K0792.10844712030	közlekedési piros, RAL 3020	33	70,2	12	14,5	26,3	47	30	9,9	39,5	28,4	39,9	12	86
K0792.10844712035	közlekedési piros, RAL 3020	33	70,2	12	14,5	26,3	47	35	9,9	39,5	28,4	44,9	12	86
K0792.10844712040	közlekedési piros, RAL 3020	33	70,2	12	14,5	26,3	47	40	9,9	39,5	28,4	49,9	12	86
K0792.10844712045	közlekedési piros, RAL 3020	33	70,2	12	14,5	26,3	47	45	9,9	39,5	28,4	54,9	12	86
K0792.10844712050	közlekedési piros, RAL 3020	33	70,2	12	14,5	26,3	47	50	9,9	39,5	28,4	59,9	12	86
K0792.10844712060	közlekedési piros, RAL 3020	33	70,2	12	14,5	26,3	47	60	9,9	39,5	28,4	69,9	12	86
K0792.10844712070	közlekedési piros, RAL 3020	33	70,2	12	14,5	26,3	47	70	9,9	39,5	28,4	79,9	12	86
K0792.10844712080	közlekedési piros, RAL 3020	33	70,2	12	14,5	26,3	47	80	9,9	39,5	28,4	89,9	12	86
K0792.10844716030	közlekedési piros, RAL 3020	33	70,2	16	19	26,3	47	30	13,1	39,5	28,4	43,1	16	153
K0792.10844716035	közlekedési piros, RAL 3020	33	70,2	16	19	26,3	47	35	13,1	39,5	28,4	48,1	16	153
K0792.10844716040	közlekedési piros, RAL 3020	33	70,2	16	19	26,3	47	40	13,1	39,5	28,4	53,1	16	153
K0792.10844716045	közlekedési piros, RAL 3020	33	70,2	16	19	26,3	47	45	13,1	39,5	28,4	58,1	16	153
K0792.10844716050	közlekedési piros, RAL 3020	33	70,2	16	19	26,3	47	50	13,1	39,5	28,4	63,1	16	153
K0792.10844716060	közlekedési piros, RAL 3020	33	70,2	16	19	26,3	47	60	13,1	39,5	28,4	73,1	16	153
K0792.10844716070	közlekedési piros, RAL 3020	33	70,2	16	19	26,3	47	70	13,1	39,5	28,4	83,1	16	153
K0792.10844716080	közlekedési piros, RAL 3020	33	70,2	16	19	26,3	47	80	13,1	39,5	28,4	93,1	16	153