

Karima cső-összekötők műanyag

Termékleírás / Termékillustrációk



Leírás

Anyag:

Hőre lágyuló hengeresfejű csavar DIN 7984 és hatlapú anya DIN 985, acél.

Kivitel:

fekete.

Hengeresfejű csavar, hatlapú anya, horganyzott.

További információk:

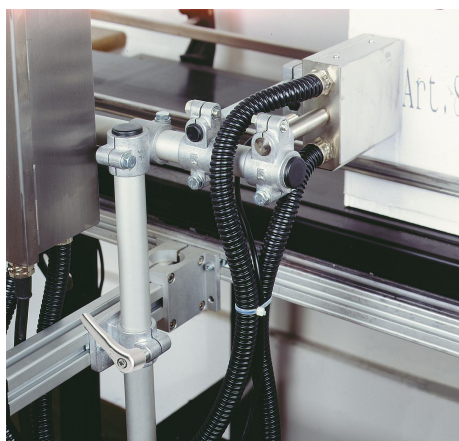
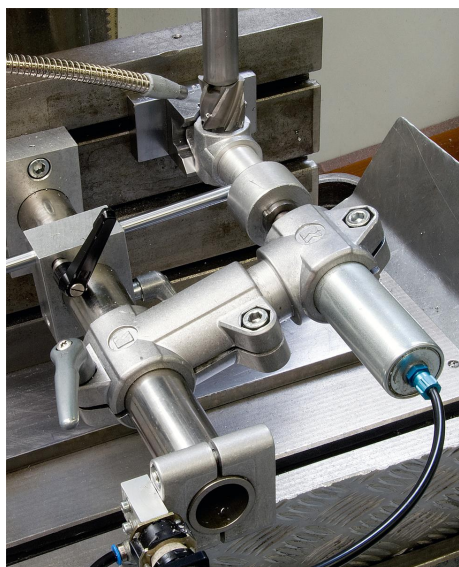
A karima cső-összekötővel négyszög keresztmetszetű 30 mm-es csövek rögzíthetők. Ha kisebb csöveket kellene rögzíteni vagy négyszög keresztmetszetűről kör keresztmetszetű csőre kell átállni, akkor a K0491 szűkítőhüvellyel elérhető a megfelelő illesztés.

Egyedi igényre:

Műanyag szorítókar a rögzítéshez.

Tartozékok:

- Szűkítőhüvelyek K0491
- Kör és négyszög keresztmetszetű csövek K0493

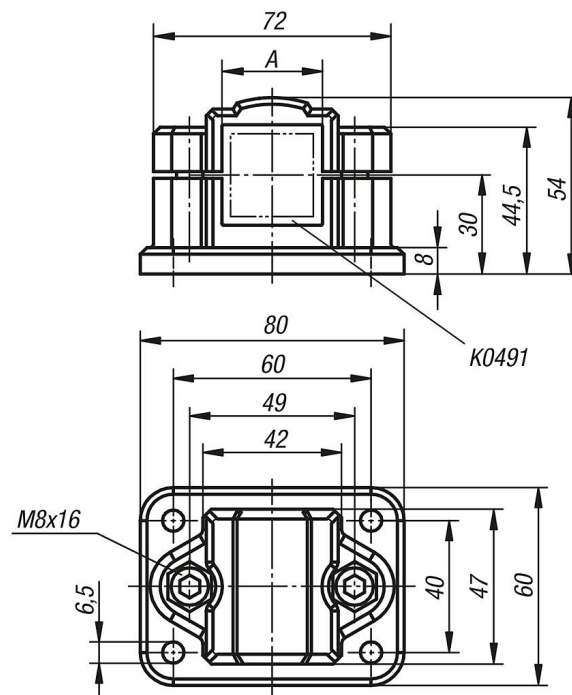


Karima cső-összekötők műanyag

Termékleírás / Termékillustrációk



Rajzok



Termékáttekintés

Cső-összekötő karima, műanyag

Rendelési szám	A
K0480.30	30

