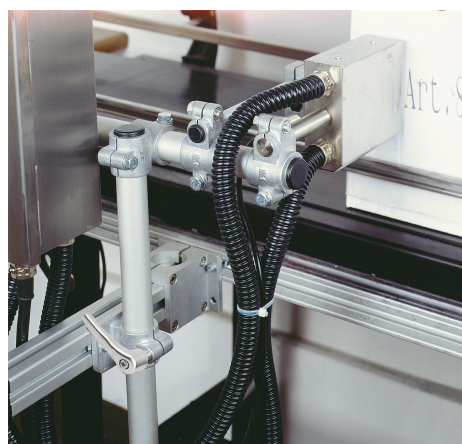
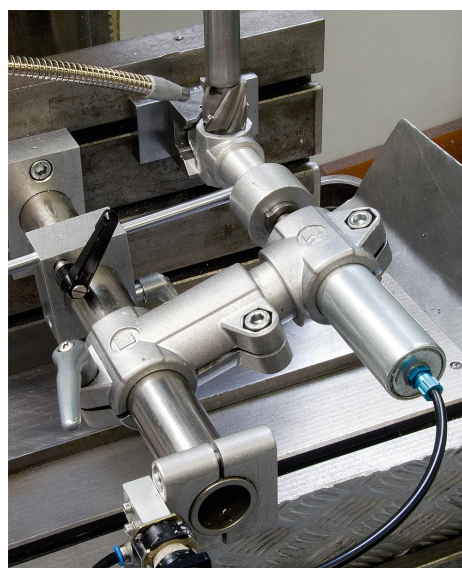


Csuklóelem cső-összekötők műanyag, külső fogazással

Termékleírás / Termékillustrációk



Leírás

Anyag:

Hőre lágyuló hengeresfejű csavar DIN 7984 és hatlapú anya DIN 985, acél.

További információk:

A külső fogazatú csuklóelem cső-összekötők belső fogazatú csuklóelem cső-összekötővel (K0484, K0486 vagy K0487) egyetlen csuklóelemmé illeszthetők össze. A kör keresztmetszetű csövek alapmérete $\varnothing 18$ mm, ill. $\varnothing 30$ mm. Ha kisebb csöveket kellene rögzíteni vagy kör keresztmetszetűről négyzet keresztmetszetű csőre kell átállni, akkor a K0492 szűkítőhüvellyel elérhető a megfelelő illesztés.

Szerelés:

A K0485.18 az M6-DIN985 (K1148) és M6x18 DIN 6912 (K1160) csavarrögzítéssel szerelhető össze a K0484.18 elemmel.

A K0485.30 az M8-DIN985 (K1148) és M8x25 DIN 6912 (K1160) csavarrögzítéssel szerelhető össze a K0484.30 elemmel.

Egyedi igényre:

Műanyag szorítókar a rögzítéshez.

Tartozékok:

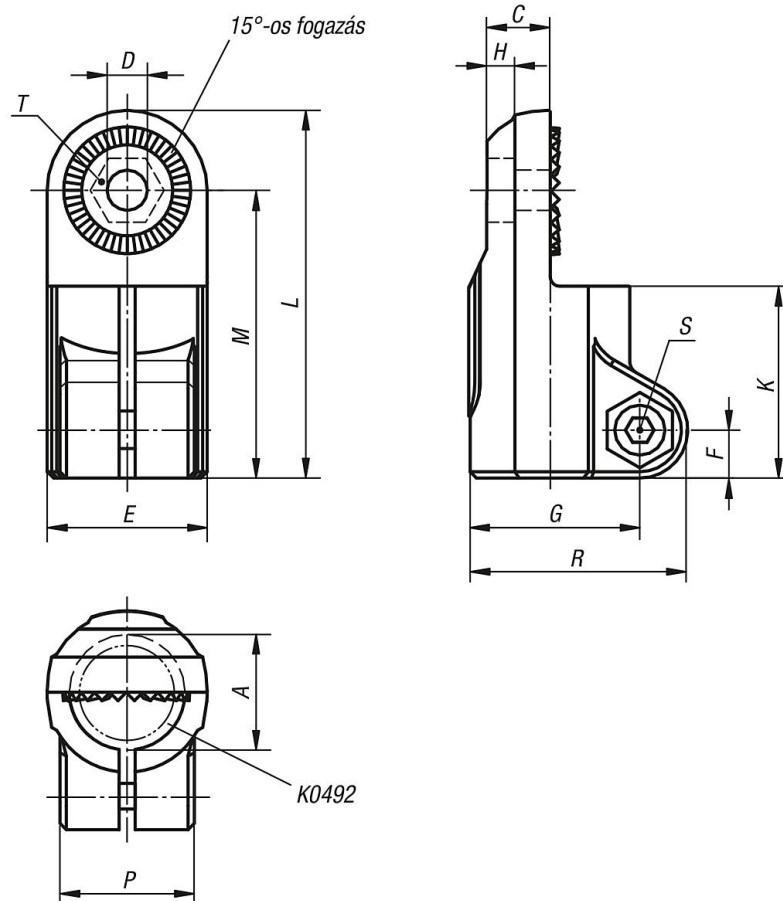
- Szűkítőhüvelyek K0492
- Kör és négyzet keresztmetszetű csövek K0493

Csuklóelem cső-összekötők műanyag, külső fogazással

Termékleírás / Termékillustrációk



Rajzok



Termékáttekintés

Csuklóelem cső-összekötők, műanyag, külső fogazással

Csuklóelem cső-összekötők műanyag, külső fogazással

Termékáttekintés

Rendelési szám	A	C	D	E	F	G	H	K	L	M	P	R	S	T
K0485.18	18	9,9	6,1	25	7,5	26,5	5,9	30	57,5	45	21	34	M6x18	M6-DIN 985
K0485.30	30	16,5	8,1	40	11	41,5	6,5	45	88	68	28,5	52,5	M8x25	M8-DIN 985