

Csuklóelem cső-összekötők műanyag, belső fogazással

Termékleírás / Termékillustrációk



Leírás

Anyag:

Hőre lágyuló hengeresfejű csavar DIN 7984 és hatlapú anya DIN 985, acél.

Kivitel:

fekete.

Hengeresfejű csavar, hatlapú anya, horganyzott.

További információk:

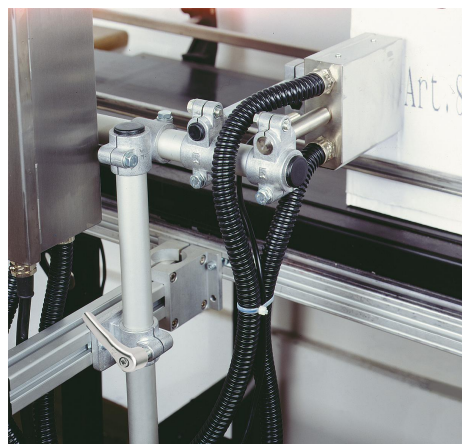
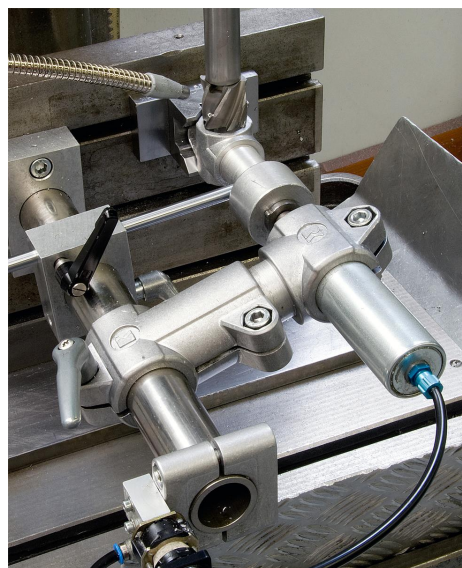
A belső fogazatú csuklóelem cső-összekötők külső fogazatú csuklóelem cső-összekötővel (K0485) egyetlen csuklóelemmé illeszthetők össze. A kör keresztmetszetű csövek alapterméte $\varnothing 18$ mm, ill. $\varnothing 30$ mm. Ha kisebb csöveket kellene rögzíteni vagy kör keresztmetszetűről négyzet keresztmetszetű csőre kell átállni, akkor a K0492 szűkítőhüvellyel elérhető a megfelelő illesztés.

Egyedi igényre:

Műanyag szorítókar a rögzítéshez.

Tartozékok:

- Szűkítőhüvelyek K0492
- Kör és négyzet keresztmetszetű csövek K0493

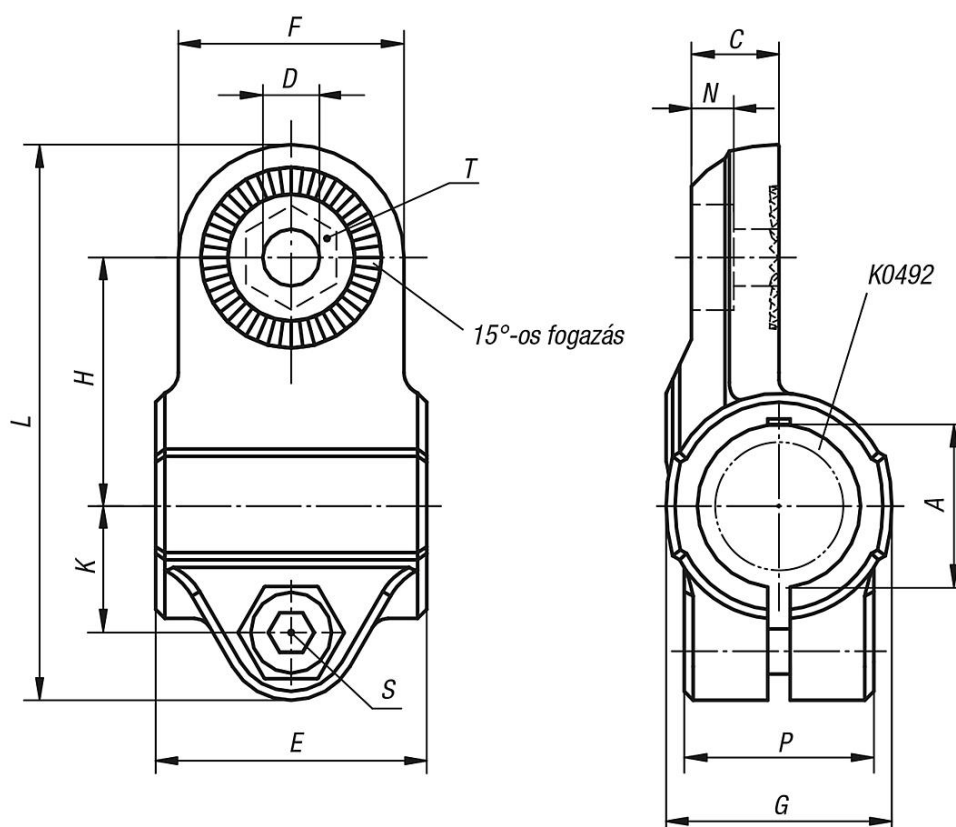


Csuklóelem cső-összekötők műanyag, belső fogazással

Termékleírás / Termékillustrációk



Rajzok



Termékáttekintés

Csuklóelem cső-összekötők műanyag, belső fogazással

Rendelési szám	A	C	D	E	F	G	H	K	L	N	P	S	T
K0486.18	18	9,7	6,1	30	25	25	27,5	14	61,5	5,7	21	M6x18	M6-DIN 985
K0486.30	30	16,5	8,1	45	40	40	43	22,5	95,5	6,5	28,5	M8x25	M8-DIN 985

