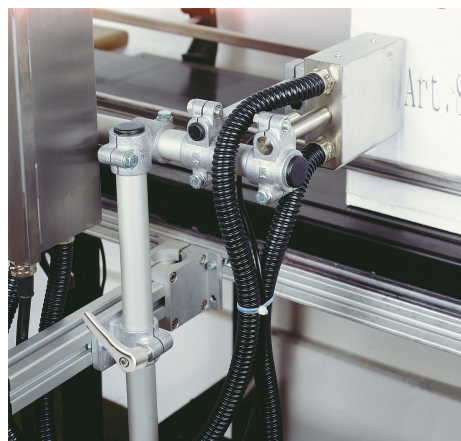


Csukló cső-összekötők alumínium

Termékleírás / Termékillustrációk



Leírás

Anyag:

Alumíniumöntvény.

Hengeresfejű csavar, DIN 7984 és hatlapú anya, DIN 985, acél.

A = 20,1 hatlapfejű csavaroktól DIN 931.

Kivitel:

koptatócsiszolt.

Horganyzott hengeresfejű csavar, hatlapfejű csavar és hatlapú anya.

További információk:

A csuklós cső-összekötők 180°-ban fokozatmentesen átállíthatók.

Egyedi igényre:

Szorítókar a rögzítéshez és további átmérők.

Tartozékok:

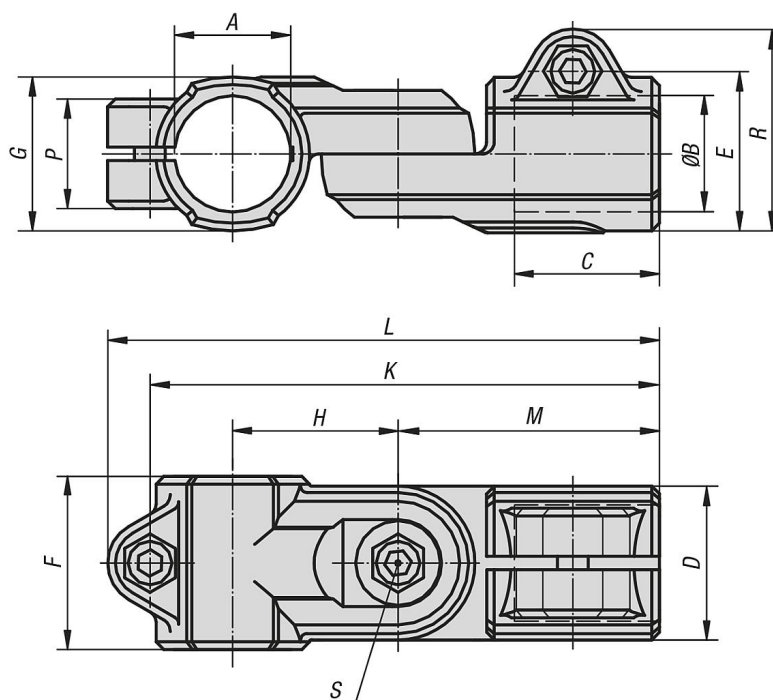
- Kör és négyszög keresztmetszetű csövek K0493

Csukló cső-összekötők alumínium

Termékleírás / Termékillesztrációk



Rajzok



Termékáttekintés

Csukló cső-összekötők, alumínium

Rendelési szám	A	B	C	D	E	F	G	H	K	L	M	P	R	S
K0488.512	12,1	12,1	25	26	29,4	30	26	27	87	95,5	44	21	37,5	M6x18
K0488.514	14,1	14,1	25	26	29,4	30	26	27	87	95,5	44	21	37,5	M6x18
K0488.516	16,1	16,1	25	26	29,4	30	26	27	87	95,5	44	21	37,5	M6x18
K0488.518	18,1	18,1	25	26	29,4	30	26	27	87	95,5	44	21	37,5	M6x18
K0488.520	20,1	20,1	45	40	42	40	40	43	138	147	73	33	52	M8x35

Csukló cső-összekötők alumínium

Termékáttekintés

Rendelési szám	A	B	C	D	E	F	G	H	K	L	M	P	R	S
K0488.525	25,1	25,1	45	40	42	40	40	43	138	147	73	33	52	M8x35
K0488.530	30,1	30,1	45	40	42	40	40	43	138	147	73	33	52	M8x35
K0488.540	40,2	40,2	60	56	57	56	56	60	188	200	100	48	69	M10x50