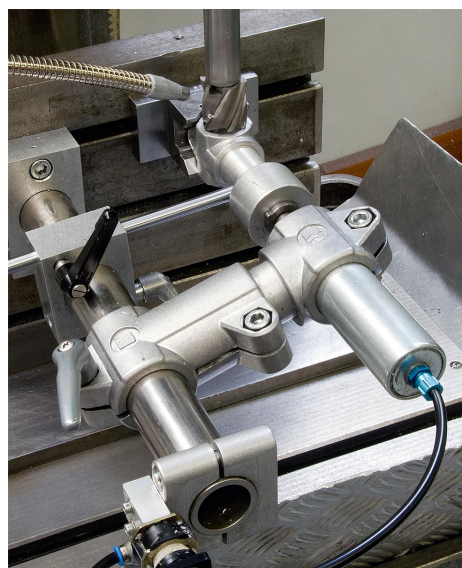


## Csuklós láb cső-összekötők műanyag

Termékleírás / Termékillustrációk



### Leírás

#### Anyag:

Hőre lágyuló hengeresfejű csavar DIN 7984 és hatlapú anya DIN 985, acél.

#### Kivitel:

fekete.

Hengeresfejű csavar, hatlapú anya, horganyzott.

#### További információk:

A csuklós lábcső-összekötők 180°-ban fokozatmentesen állíthatók.

A kör keresztmetszetű csövek alapmérete  $\varnothing 18$  mm, illetve  $\varnothing 30$  mm. Ha kisebb csöveket kellene rögzíteni vagy kör keresztmetszetűről négyszög keresztmetszetű csőre kell átállni, akkor a K0492 szűkítőhüvellyel elérhető a megfelelő illesztés.

#### Egyedi igényre:

Műanyag szorítókar a rögzítéshez.

#### Tartozékok:

- Szűkítőhüvelyek K0492
- Kör és négyszög keresztmetszetű csövek K0493

#### Figyelembe veendő:

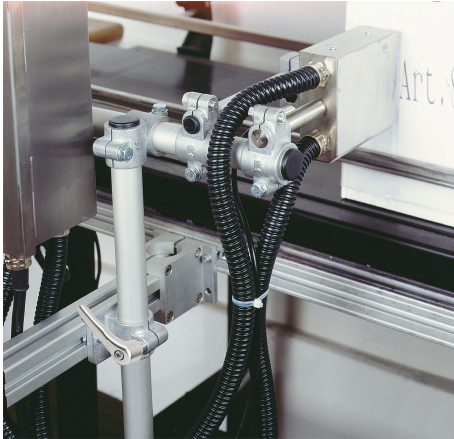
Szorítócsavarok meghúzási nyomatékai:

M6: 10 Nm

M8: 25 Nm

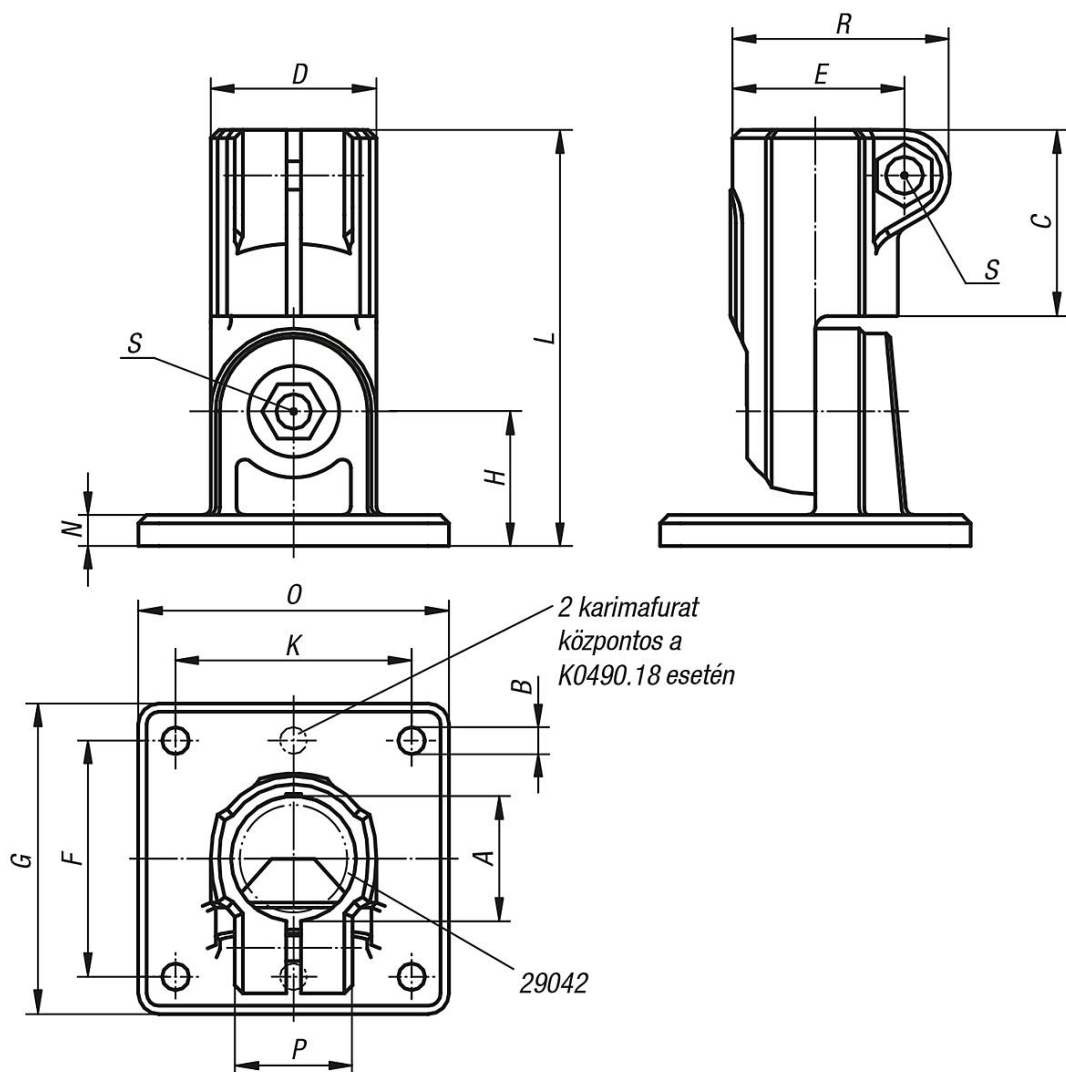
## Csuklós láb cső-összekötők műanyag

Termékleírás / Termékillustrációk



## Csuklós láb cső-összekötők műanyag

Rajzok



## Termékáttekintés

## Csuklós láb cső-összekötők, műanyag

Rendelési szám	A	B	C	D	E	F	G	H	K	L	N	O	P	R	S
K0490.18	18	5,3 (2x)	30	25	26,5	40	50	20	-	65	5	35	21	34	M6x18
K0490.30	30	6,5 (4x)	45	40	41,5	60	75	32,5	60	100,5	7,5	75	28,5	52,5	M8x25