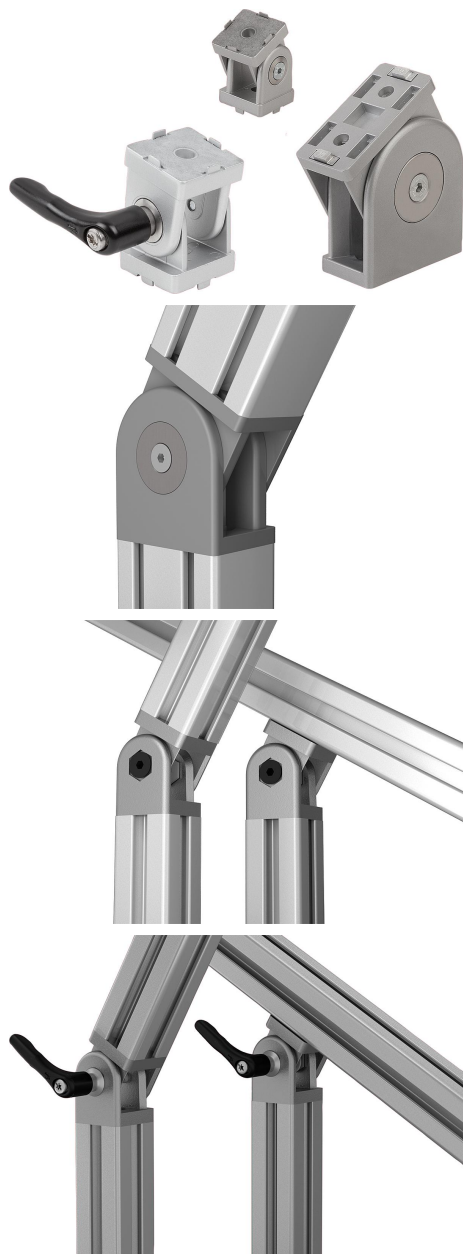


## Csuklók B típus és I típus

Termékleírás / Termékillustrációk



### Leírás

#### Anyag:

Csukló: cinkprésöntvény.

Rögzítések: cinkprésöntvény.

Távtartó gyűrűk: nemesacél.

Menetes perselyek és süllyesztettfejű csavarok: acél.

Fogantyúkar: cinkprésöntvény a DIN EN 12844 szerint. Acél alkatrészek: nemesacél 1.4305.

A 40x80 és 45x90 méretű csuklók anyaga alumínium.

#### Kivitel:

Csukló, alumínium színre festett.

Rögzítések, horganyzott.

Távtartó gyűrűk, fémtiszta.

Menetes perselyek és süllyesztettfejű csavarok, horganyzott.

Fogantyúkar, műanyag bevonatú. Acél elemek, nemesacél, fémtiszta.

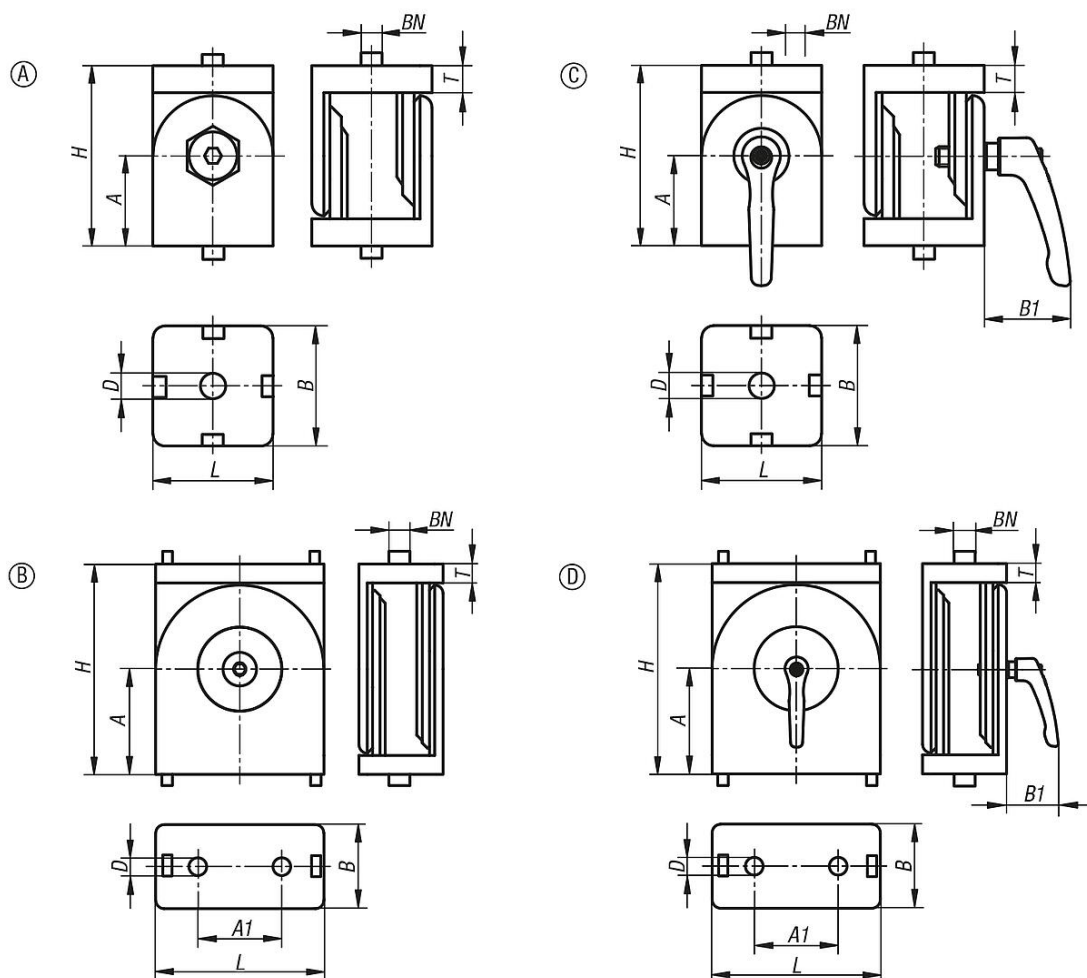
#### További információk:

Csuklók két profil tetszőleges szögben való összekötésére.

Az állítási tartomány 0° és 180° között változtatható. A csukló nehéz zsanérként is használható.

Távtartó gyűrűk használata esetén a csukló szabadon mozog. Ha a gyűrűket eltávolítják, úgy merev csuklóelemként használható. A csuklók különösen alkalmasak beállítható tartókhoz, forgatható konzolokhoz vagy hasonló feladatokhoz.

### Rajzok



### Termékáttekintés

#### Csuklók, B típus és I típus

Rendelési szám	Típus	BN=Horonyszélesség	Alak	A	A1	B	B1	D	H	L	T
K1051.063030	I	6	A	22,5	-	30	-	6,4	45	30	7
K1051.084040	I	8	A	30	-	40	-	8,4	60	40	9
K1051.084080	I	8	B	50	40	40	-	8,4	100	80	9
K1051.083030	B	8	A	22,5	-	30	-	8,3	45	30	7
K1051.104545	B	10	A	30	-	45	-	8,5	60	45	8
K1051.104590	B	10	B	50	45	45	-	8,5	100	90	9
K1051.1063030	I	6	C	22,5	-	30	31	6,4	45	30	7
K1051.1084040	I	8	C	30	-	40	31	8,4	60	40	9
K1051.2084080	I	8	D	50	40	40	31	8,4	100	80	9
K1051.1104545	B	10	C	30	-	45	42,5	8,5	60	45	8
K1051.2104590	B	10	D	50	45	45	42,5	8,5	100	90	9