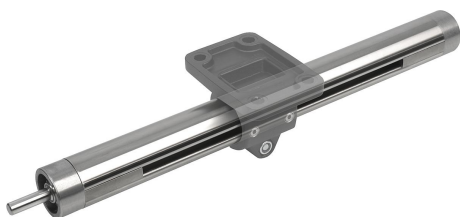


Lineáris egységek

Termékleírás / Termékillusztrációk



Leírás

Anyag, kivitel:

Nagy pontosságú cső a DIN EN 10305 szerint, nemesacél 1.4301.

E 18 típus esetén horganyzott acél.

Trapézmenetes orsó, acél, jobbmenetes, hengerelt.

További információk:

Közepes fordulatszám-tartomány, önzáró.

Egyedi igényre:

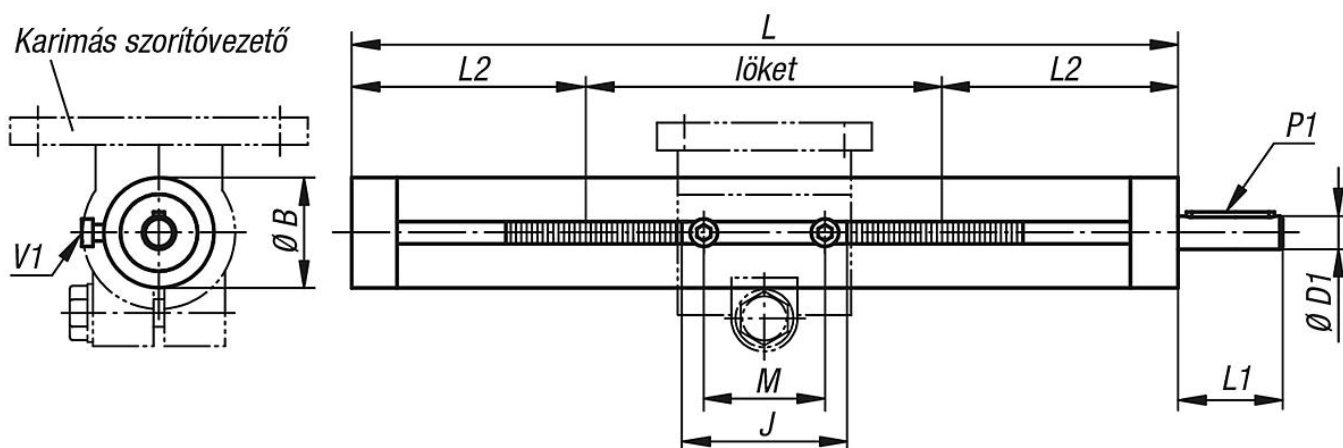
Balmenetes, nemesacél kivitel, 2 meghajtócsap, további löketek vagy kézi kerekek.

Tartozékok:

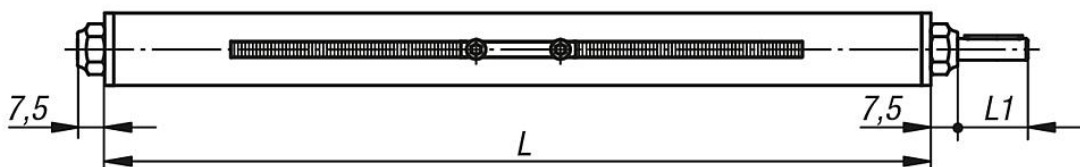
- Vezetők K0496, K0497, K0498, K0499

- Cső-összekötő rendszer rögzítőidomai

Rajzok



Lineáris egység
K0495.18...



Termékáttekintés

Lineáris egységek

Rendelési szám	Kivitel 1	E típus	Orsó	L	Löket S	B	D1	J	L1	L2	M	P1 retesz DIN 6885	V1
K0495.300001X300	siklócsapággal	30	Tr 14x3	300	100	30	8 h8	38	26	100	28	2 x 2 x 20	M4x8
K0495.300001X500	siklócsapággal	30	Tr 14x3	500	300	30	8 h8	38	26	100	28	2 x 2 x 20	M4x8

Lineáris egységek

Termékáttekintés

Rendelési szám	Kivitel 1	E típus	Orsó	L	Lököt S	B	D1	J	L1	L2	M	P1 retesz DIN 6885	V1
K0495.300001X800	siklócsapággal	30	Tr 14x3	800	600	30	8 h8	38	26	100	28	2 x 2 x 20	M4x8
K0495.400001X300	siklócsapággal	40	Tr 20x4	300	91	40	12 h8	55	38	104,5	44	4 x 4 x 32	M6x10
K0495.400001X500	siklócsapággal	40	Tr 20x4	500	291	40	12 h8	55	38	104,5	44	4 x 4 x 32	M6x10
K0495.400001X800	siklócsapággal	40	Tr 20x4	800	591	40	12 h8	55	38	104,5	44	4 x 4 x 32	M6x10
K0495.400001X1000	siklócsapággal	40	Tr 20x4	1000	791	40	12 h8	55	38	104,5	44	4 x 4 x 32	M6x10
K0495.500001X500	siklócsapággal	50	Tr 20x4	500	265	50	12 h8	63	38	117,5	44	4 x 4 x 32	M6x10
K0495.500001X800	siklócsapággal	50	Tr 20x4	800	565	50	12 h8	63	38	117,5	44	4 x 4 x 32	M6x10
K0495.500001X1000	siklócsapággal	50	Tr 20x4	1000	765	50	12 h8	63	38	117,5	44	4 x 4 x 32	M6x10
K0495.180101X300	golyócsapágyazással	18	Tr 10x2	300	145	18	6 h9	24	17	77,5	18	2 x 2 x 12	M3x5
K0495.180101X500	golyócsapágyazással	18	Tr 10x2	500	345	18	6 h9	24	17	77,5	18	2 x 2 x 12	M3x5
K0495.300101X300	golyócsapágyazással	30	Tr 14x3	300	100	30	8 h8	38	26	100	28	2 x 2 x 20	M4x8
K0495.300101X500	golyócsapágyazással	30	Tr 14x3	500	300	30	8 h8	38	26	100	28	2 x 2 x 20	M4x8
K0495.300101X800	golyócsapágyazással	30	Tr 14x3	800	600	30	8 h8	38	26	100	28	2 x 2 x 20	M4x8
K0495.400101X300	golyócsapágyazással	40	Tr 20x4	300	91	40	12 h8	55	38	104,5	44	4 x 4 x 32	M6x10
K0495.400101X500	golyócsapágyazással	40	Tr 20x4	500	291	40	12 h8	55	38	104,5	44	4 x 4 x 32	M6x10
K0495.400101X800	golyócsapágyazással	40	Tr 20x4	800	591	40	12 h8	55	38	104,5	44	4 x 4 x 32	M6x10
K0495.400101X1000	golyócsapágyazással	40	Tr 20x4	1000	791	40	12 h8	55	38	104,5	44	4 x 4 x 32	M6x10
K0495.500101X500	golyócsapágyazással	50	Tr 20x4	500	265	50	12 h8	63	38	117,5	44	4 x 4 x 32	M6x10
K0495.500101X800	golyócsapágyazással	50	Tr 20x4	800	565	50	12 h8	63	38	117,5	44	4 x 4 x 32	M6x10
K0495.500101X1000	golyócsapágyazással	50	Tr 20x4	1000	765	50	12 h8	63	38	117,5	44	4 x 4 x 32	M6x10