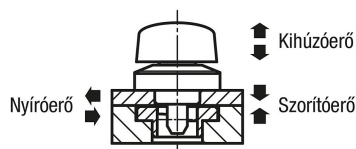


Forgó szorítócsap, nemesacél, forgatható gomb műanyag

Termékleírás / Termékillesztési rajzok



Leírás

Anyag:

Ház, nemesacél.

Csap, acél.

Csap, nemesacél.

Forgófej, PA termoplaszt (poliamid).

Kivitel:

Ház, fémtiszta

Csap, nikkelezett

Stift, fémtiszta

Forgófej, üvegszál erősítésű PA, fekete.

További információk:

Az M2 vagy M3 rögzítőcsavarokat mellékeljük.

Szerelési lehetőség 1,

6 vagy 12 mm-es lemezvastagsághoz.

Szerelési lehetőség 2,

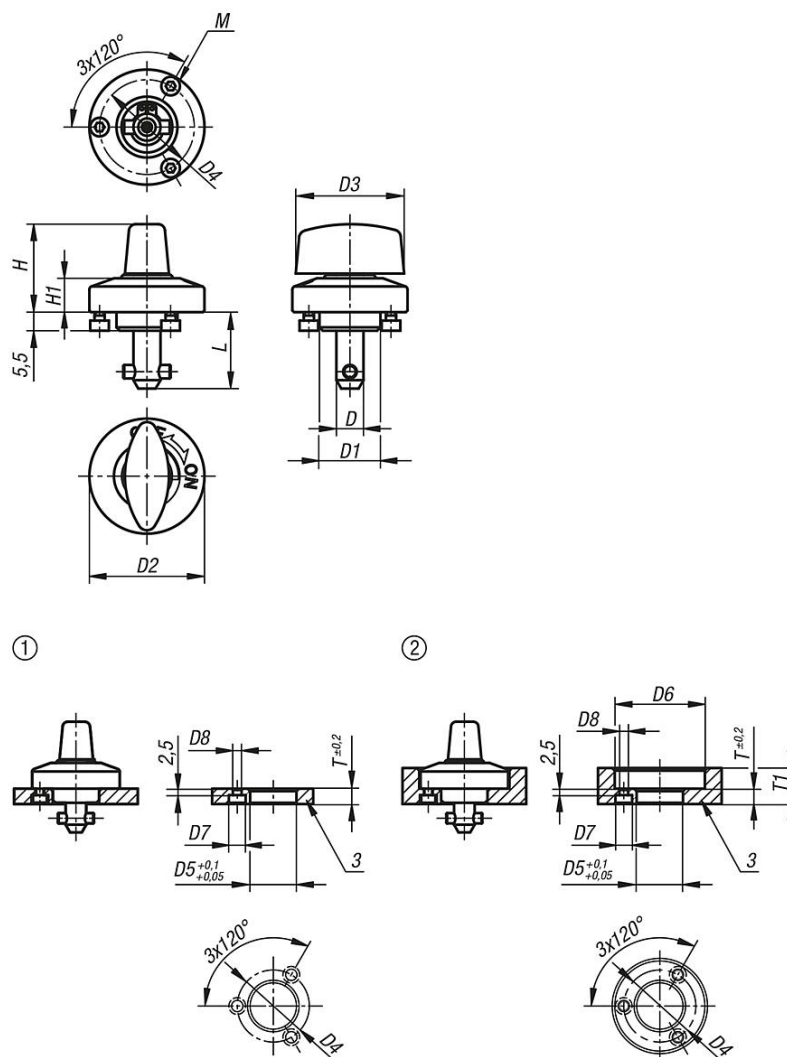
12-20 mm-es lemezvastagsághoz.

Tartozékok:

Szorítólapok K1062

Forgó szorítócsap, nemesacél, forgatható gomb műanyag

Rajzok



Termékáttekintés

Rendelési szám	Komponens anyaga	Kivitel 2	D	L	D1	D2	D3	D4	H	H1	M	D5	D6	D7	D8	T	T1	Szorítóerő N	Nyíróerő kN	Kihúzóerő F kN	Hőállóság
K1061.516	műanyag	csapok, acél	5	15,5	14	25	20	21	19	6,5	M2x3	14	26	4,4	2,4	6	6-10	60	1,8	1,2	≤130 °C
K1061.817	műanyag	csapok, acél	8	17	18	34	32	28	26	10	M3x4	18	35	6,5	3,4	6	6-14	90	3,2	2,6	≤130 °C
K1061.823	műanyag	csapok, acél	8	23	18	34	32	28	26	10	M3x4	18	35	6,5	3,4	12	12-20	90	3,2	2,6	≤130 °C