

Recézettfejű gombok külső hatszög kulcsnyílású csavarokhoz

Termékleírás / Termékillusztációk



Leírás

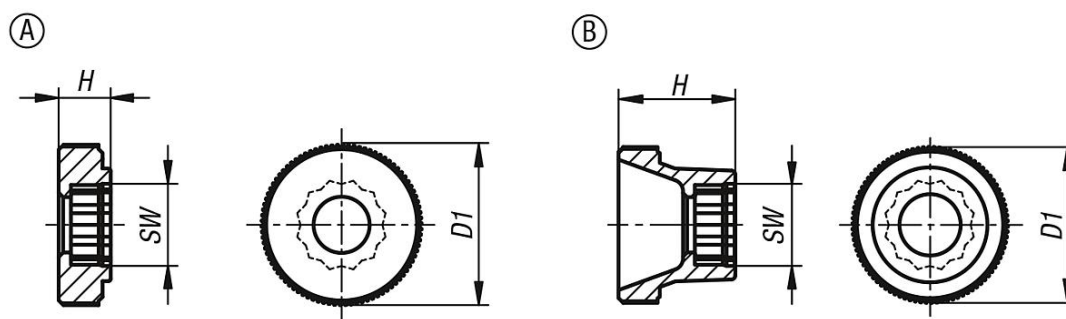
Anyag:
Termoplaszt.

Kivitel:
fekete vagy narancssárga.

További információk:
Megfelelő csavarok, ISO 4014.

Δ Ezen a helyen kell megadni a kívánt recézettgomb-szint.

Rajzok



Termékáttekintés

Recézettfejű gombok külső hatszög kulcsnyílású csavarokhoz

Rendelési szám	Alak	Alaptest színe	Alábbi csavarokhoz	D1	H	SW
K1138.00040	A	fekete	M4	17	5,5	7
K1138.00050	A	fekete	M5	20	6,5	8
K1138.00060	A	fekete	M6	25	8	10
K1138.00080	A	fekete	M8	36	10	13
K1138.00100	A	fekete	M10	36	10	17
K1138.01040	A	narancssárga	M4	17	5,5	7
K1138.01050	A	narancssárga	M5	20	6,5	8
K1138.01060	A	narancssárga	M6	25	8	10
K1138.01080	A	narancssárga	M8	36	10	13
K1138.01100	A	narancssárga	M10	36	10	17
K1138.10040	B	fekete	M4	17	11,5	7
K1138.10050	B	fekete	M5	20	15	8
K1138.10060	B	fekete	M6	25	18	10
K1138.10080	B	fekete	M8	36	23	13
K1138.10100	B	fekete	M10	36	23	17
K1138.11040	B	narancssárga	M4	17	11,5	7
K1138.11050	B	narancssárga	M5	20	15	8
K1138.11060	B	narancssárga	M6	25	18	10
K1138.11080	B	narancssárga	M8	36	23	13
K1138.11100	B	narancssárga	M10	36	23	17

