

Golyózáró-hüvelyek forgózárall

Termékleírás / Termékillesztrációk



Leírás

Anyag:

Ház és záróelemek, acél.
Golyók és rugó, nemesacél.

Kivitel:

Ház és záróelem, nikkelezett.
Golyók, nemesített.

További információk:

A perselyben lévő 3 golyó a megadott szorítóerővel tartja a rögzítőcsapot.
A munkadarabot a persely alsó részének elforgatásával lehet kireteszteni vagy kinyitni.

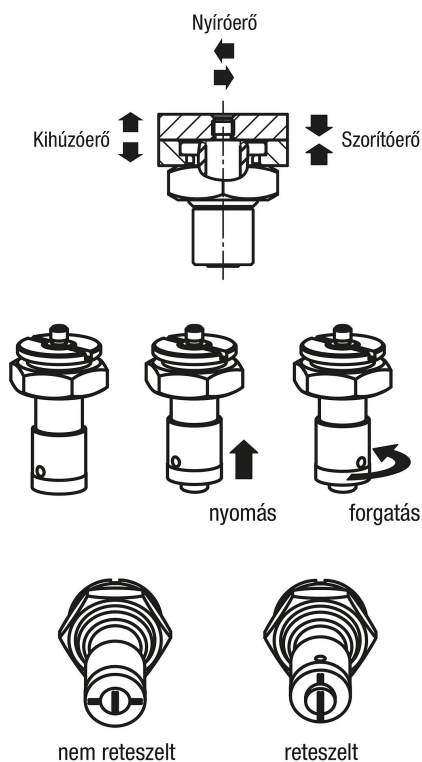
1. szerelési lehetőség: panelvastagság min.6 mm.
2. szerelési lehetőség: panelvastagság max 10 mm.
3. szerelési lehetőség: panelvastagság >10 mm.
4. szerelési lehetőség: zsákfurat.

Egyedi igényre:

Megfelelő anya.

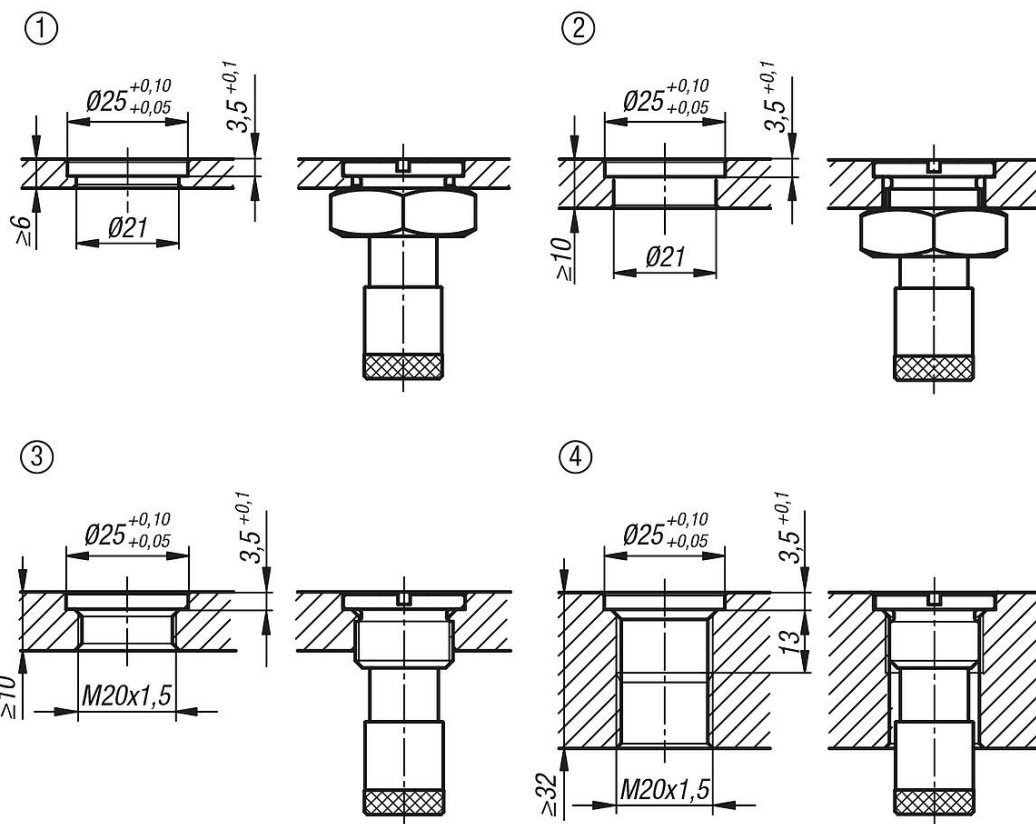
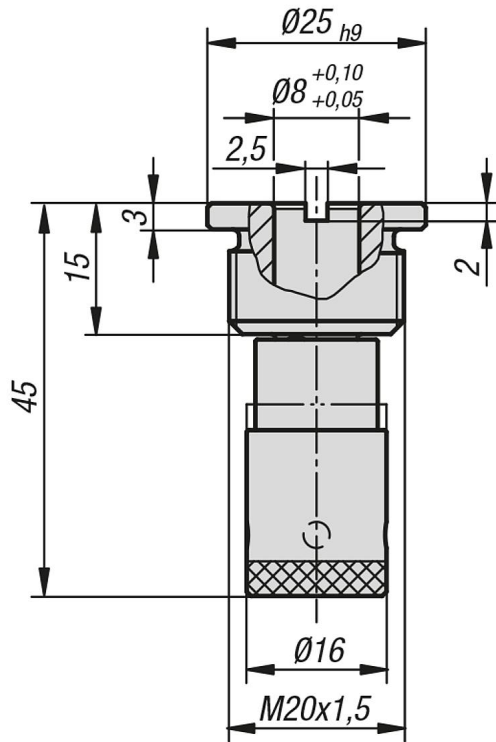
Tartozékok:

Zárócsap K1067.



Golyózáró-hüvelyek forgózárall

Rajzok



Termékáttekintés

Golyózáró-hüvelyek forgózáróval

Termékáttekintés

Golyózáró-hüvelyek forgózáróval

Rendelési szám	Szorítóerő N	Nyíróerő kN	Kihúzóerő F kN	Hőállóság
K1066.71	7	1,8	1,8	≤180 °C
K1066.151	15	1,8	1,8	≤180 °C