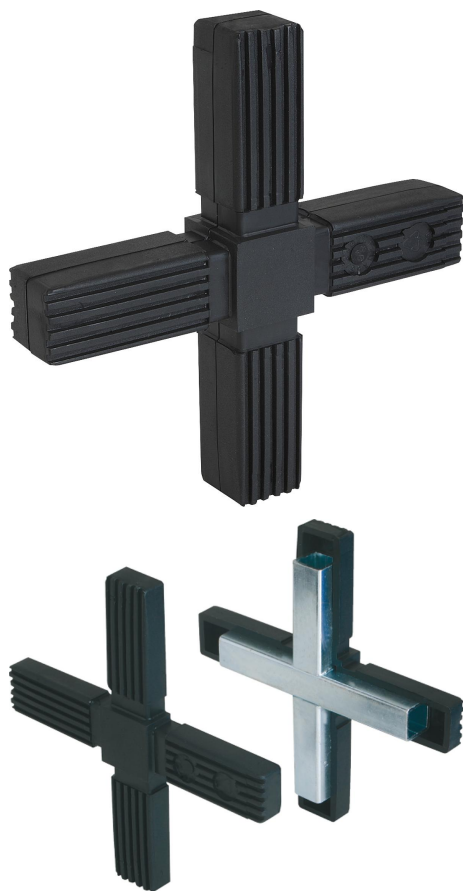


## Négyszög keresztmetszetű cső-összekötő, keresztidom

Termékleírás / Termékillustrációk



### Leírás

#### Anyag, kivitel:

Poliamid PS, fekete.

Acél magbetét acélból, horganyzott.

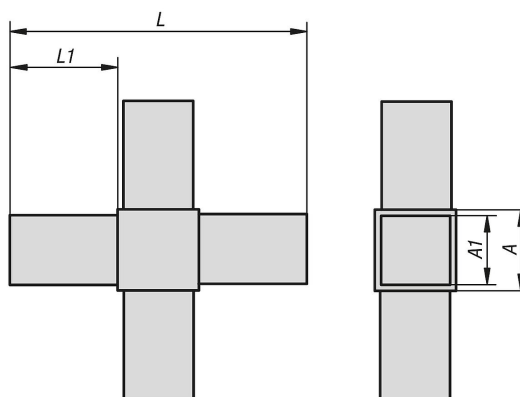
#### További információk:

Dugórendszer, csavarok nélkül. A dugaszos csatlakozók egyszerűen bedughatók a megfelelő négyszögletes csőbe. Leszerelhetők és többször újra felhasználhatók.

#### Tartozékok:

- Négyszög keresztmetszetű csövek K0627
- Négyszög keresztmetszetű csövek bordával K0628

### Rajzok



### Termékáttekintés

#### Négyszög keresztmetszetű cső-összekötő, keresztidom

Rendelési szám	A	A1	L	L1	Alábbi négyszög keresztmetszetű csövekhez
K0618.1201512	20	17	92	36	20 x 20 x 1,5
K0618.1251512	25	22	133	54	25 x 25 x 1,5
K0618.1302012	30	26	124	47	30 x 30 x 2

