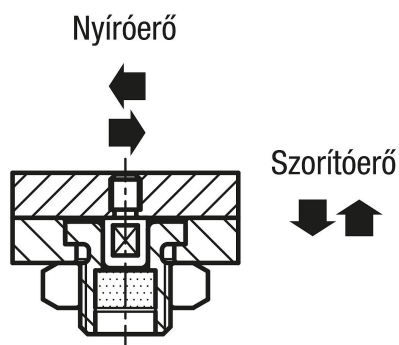
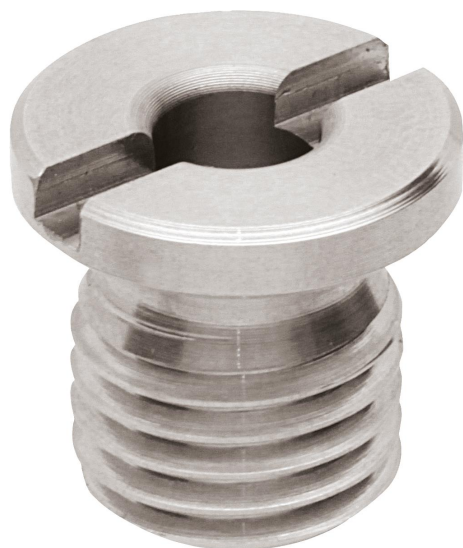
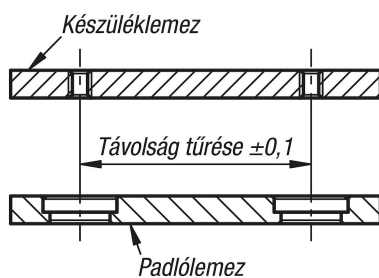


Mágnesperselyek

Termékleírás / Termékillustrációk



Javasolt beépítési tűrések:



Leírás

Anyag:

Ház, nemesacél.
Mágnes, neodímium.

Kivitel:

Ház, fényes.

További információk:

A perselyben lévő mágnes behúzza a csapot (K1069) és a megadott szorítóerővel megtartja.

Az ismétlési pontosság $\pm 0,25$ mm. Az ismétlési pontosság további tartócsapokkal növelhető.

Szerelési lehetőség, A alak:

min. 6 mm-es lemeztavastagsághoz.

Szerelési lehetőség, B alak:

max. 10 mm-es lemeztavastagsághoz.

Szerelési lehetőség, C alak:

>10 mm-es lemeztavastagsághoz.

Szerelési lehetőség, D alak:

zsákfurat.

Egyedi igényre:

Megfelelő anya.

Tartozékok:

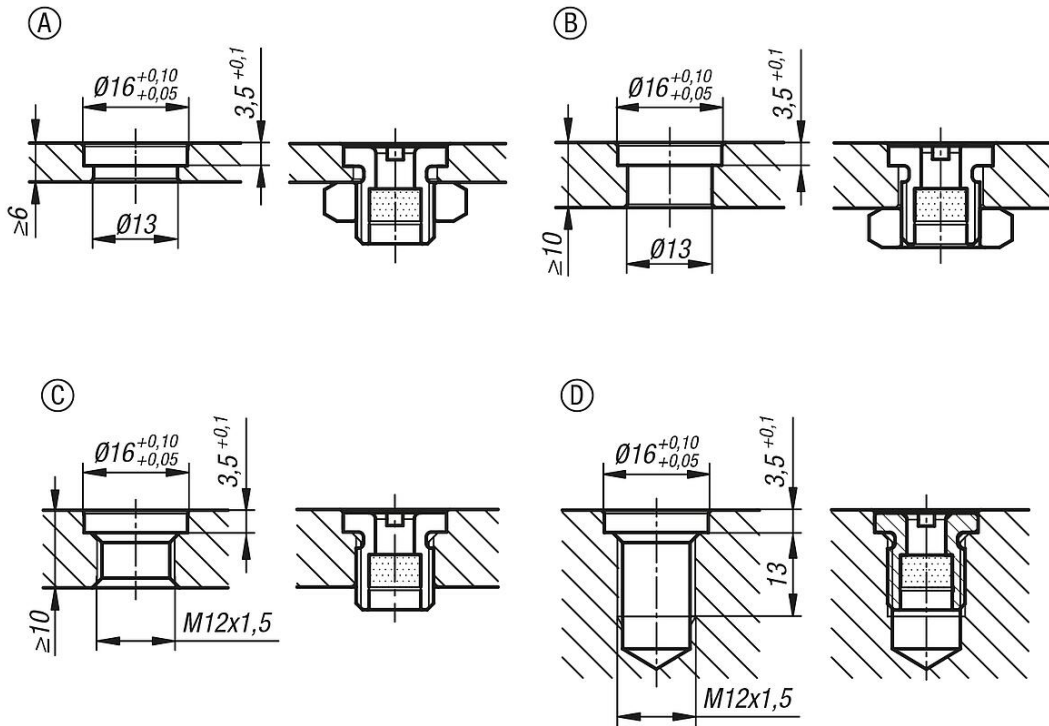
Csap, K1069

Rajzi hivatkozás:

- 1) Mágnes
- 2) Biztosító gyűrű

Mágnesperselyek

Rajzok



Termékáttekintés

Mágnesperselyek

Rendelési szám	Szorítóerő N	Nyíróerő kN	Hőállóság
K1068.6	7	0,8	≤ 80 °C