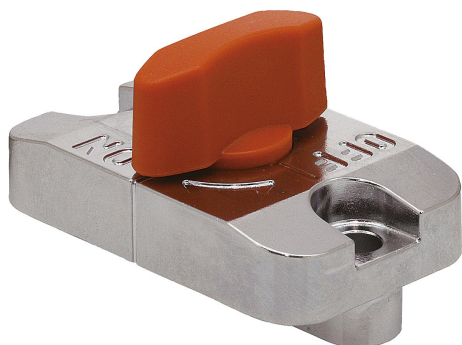


# Csúszószorító oválfuratokhoz, forgatható gomb, narancssárga

## Termékleírás / Termékillusztrációk



### Leírás

#### Anyag:

Ház, cinkprésöntvény.

Forgatható gomb, PA termoplaszt (poliamid).

Szorítócsapok és ék, nemesacél.

Nyomódarab, POM.

#### Kivitel:

Ház, krómozott.

Forgatható gomb, narancssárga, üveggolyó erősítésű.

#### További információk:

Az oválfuratokhoz való csúszószorítókat egy 10 mm széles oválfurattal rendelkező felső lemezbe kell dugni, majd az alsó lemezhez kell rögzíteni. Az alkatrész beépítések a forgatható gomb „OFF” állásban kell legyen. A csúszószorítók 3 vagy 6 mm vastag precíziós lemezekhez használhatók. Más vastagságokhoz K1071 alátétlemezeket kell használni.

A forgatható gomb megnyomásakor a csúszószorító alsó részébe beépített szorítócsapokat rugó összehúzza és lefelé nyomja. A két szorítócsap a felületnek nyomódik és rögzíti a csúszószorítót. A két rugós nyomótag „ON” állásba emeli a csúszószorítót és megkönnyíti az eltolást.

#### Tartozékok:

Alátétlemezek K1071.

#### Működési elv:

A csúszószorítók 2 különböző üzemmódban használhatók.

##### 1. üzemmód:

A csúszószorítók eltolhatók.

Ha a csúszószorító egy beépítendő elemhez hozzá van csavarozva, akkor egy rögzített oválfuratos lemezen eltolható.

##### 2. üzemmód:

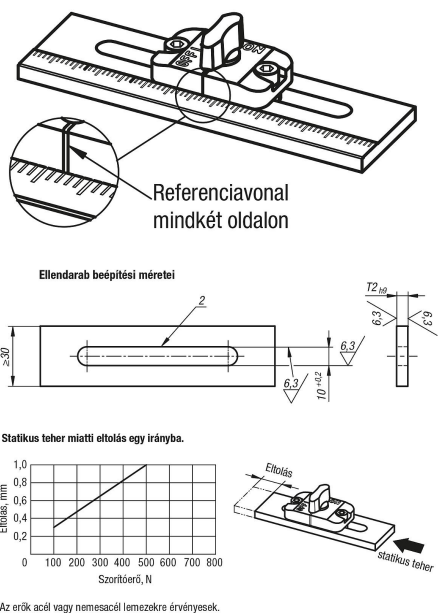
A csúszószorítók rögzítettek.

Ha a csúszószorító közvetlenül rá van csavarozva egy lemezre (rögzített), akkor az oválfuratos lemez tolható el.

#### Rajzi hivatkozás:

1) Rugós nyomódarabok (2x)

2) Élszalag ~0,3



Az erők acél vagy nemesacél lemezekre érvényesek.

## Termékáttekintés

Rendelési szám	Szín	T	T2	Rögzítőerő N	Hőállóság
K1070.32	narancssárga	3	3	500	≤90 °C
K1070.62	narancssárga	6	6	500	≤90 °C

