

Alátétlemezek négyzetűhöz való csúszószorítókhoz

Termékleírás / Termékillustrációk



Leírás

Anyag:
Nemesacél.

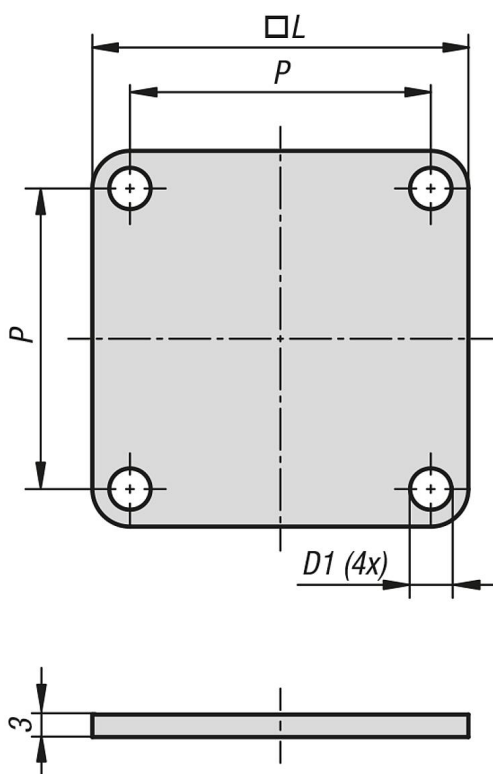
Kivitel:
Fémtiszta.

További információk:

Az alátétlemezek 3 mm-rel megemelik a csúszószorítót.

Ez ahhoz szükséges, hogy a csúszószorító rátolható legyen egy rögzített négyzetűletes anyagra.

Rajzok



Termékáttekintés

Rendelési szám	L	D1	P
K1073.40	40	4,5	32
K1073.50	50	5,5	40