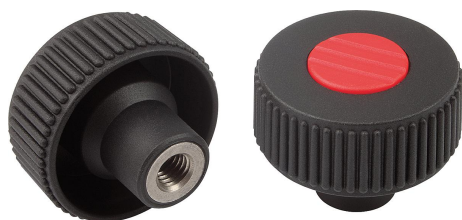


Recézett görgők, nemesacél acél elemek, K alak, menetes persellyel, fedéllel

Termékleírás / Termékillusztrációk



Leírás

Anyag:

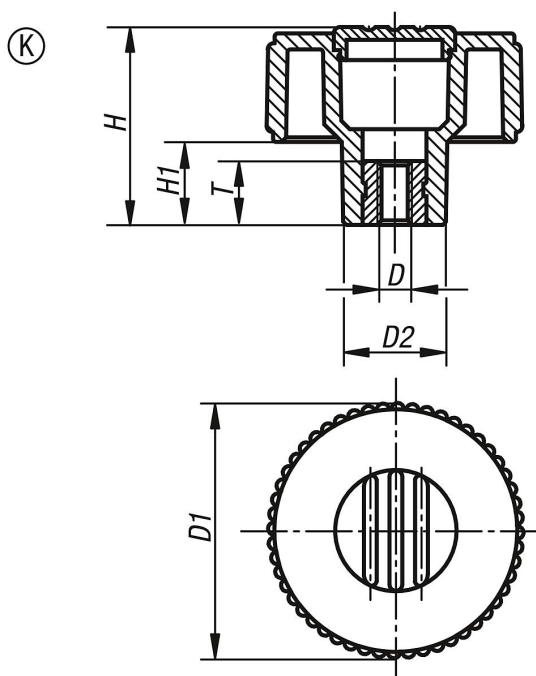
Termoplaszt, feketésszürke.

Persely, ill. menetes csap, 1.4305 nemesacél.

Kivitel:

Nemesacél, fémtiszta.

Rajzok



Termékáttekintés

Recézett görgők, nemesacél acél elemek, K alak, menetes persellyel, fedéllel

| Rendelési szám | Alak | Fedél színe | Méret | D | D1 | D2 | H | H1 | T |
|----------------|------|---------------------------|-------|----|----|------|----|----|----|
| K0261.2105 | K | feketésszürke, RAL 7021 | 1 | M5 | 40 | 16,5 | 31 | 13 | 10 |
| K0261.21051 | K | narancssárga RAL 2004 | 1 | M5 | 40 | 16,5 | 31 | 13 | 10 |
| K0261.21052 | K | szignálzöld, RAL 6032 | 1 | M5 | 40 | 16,5 | 31 | 13 | 10 |
| K0261.21053 | K | kék RAL 5017 | 1 | M5 | 40 | 16,5 | 31 | 13 | 10 |
| K0261.21055 | K | világosszürke, RAL 7035 | 1 | M5 | 40 | 16,5 | 31 | 13 | 10 |
| K0261.21056 | K | közlekedésvörös, RAL 3020 | 1 | M5 | 40 | 16,5 | 31 | 13 | 10 |
| K0261.21057 | K | repcesárga, RAL 1021 | 1 | M5 | 40 | 16,5 | 31 | 13 | 10 |
| K0261.2106 | K | feketésszürke, RAL 7021 | 1 | M6 | 40 | 16,5 | 31 | 13 | 10 |
| K0261.21061 | K | narancssárga RAL 2004 | 1 | M6 | 40 | 16,5 | 31 | 13 | 10 |
| K0261.21062 | K | szignálzöld, RAL 6032 | 1 | M6 | 40 | 16,5 | 31 | 13 | 10 |
| K0261.21063 | K | kék RAL 5017 | 1 | M6 | 40 | 16,5 | 31 | 13 | 10 |
| K0261.21065 | K | világosszürke, RAL 7035 | 1 | M6 | 40 | 16,5 | 31 | 13 | 10 |

Recézett görgők, nemesacél acél elemek, K alak, menetes persellyel, fedéllel

Termékáttekintés

| Rendelési szám | Alak | Fedél színe | Méret | D | D1 | D2 | H | H1 | T |
|----------------|------|---------------------------|-------|-----|----|------|----|----|----|
| K0261.21066 | K | közlekedésvörös, RAL 3020 | 1 | M6 | 40 | 16,5 | 31 | 13 | 10 |
| K0261.21067 | K | repcesárga, RAL 1021 | 1 | M6 | 40 | 16,5 | 31 | 13 | 10 |
| K0261.2108 | K | feketésszürke, RAL 7021 | 1 | M8 | 40 | 16,5 | 31 | 13 | 14 |
| K0261.21081 | K | narancssárga RAL 2004 | 1 | M8 | 40 | 16,5 | 31 | 13 | 10 |
| K0261.21082 | K | szignálzöld, RAL 6032 | 1 | M8 | 40 | 16,5 | 31 | 13 | 10 |
| K0261.21083 | K | kék RAL 5017 | 1 | M8 | 40 | 16,5 | 31 | 13 | 10 |
| K0261.21085 | K | világosszürke, RAL 7035 | 1 | M8 | 40 | 16,5 | 31 | 13 | 14 |
| K0261.21086 | K | közlekedésvörös, RAL 3020 | 1 | M8 | 40 | 16,5 | 31 | 13 | 14 |
| K0261.21087 | K | repcesárga, RAL 1021 | 1 | M8 | 40 | 16,5 | 31 | 13 | 14 |
| K0261.2208 | K | feketésszürke, RAL 7021 | 2 | M8 | 50 | 18 | 36 | 15 | 14 |
| K0261.22081 | K | narancssárga RAL 2004 | 2 | M8 | 50 | 18 | 36 | 15 | 14 |
| K0261.22082 | K | szignálzöld, RAL 6032 | 2 | M8 | 50 | 18 | 36 | 15 | 14 |
| K0261.22083 | K | kék RAL 5017 | 2 | M8 | 50 | 18 | 36 | 15 | 14 |
| K0261.22085 | K | világosszürke, RAL 7035 | 2 | M8 | 50 | 18 | 36 | 15 | 14 |
| K0261.22086 | K | közlekedésvörös, RAL 3020 | 2 | M8 | 50 | 18 | 36 | 15 | 14 |
| K0261.22087 | K | repcesárga, RAL 1021 | 2 | M8 | 50 | 18 | 36 | 15 | 14 |
| K0261.2210 | K | feketésszürke, RAL 7021 | 2 | M10 | 50 | 18 | 36 | 15 | 14 |
| K0261.22101 | K | narancssárga RAL 2004 | 2 | M10 | 50 | 18 | 36 | 15 | 14 |
| K0261.22102 | K | szignálzöld, RAL 6032 | 2 | M10 | 50 | 18 | 36 | 15 | 14 |
| K0261.22103 | K | kék RAL 5017 | 2 | M10 | 50 | 18 | 36 | 15 | 14 |
| K0261.22105 | K | világosszürke, RAL 7035 | 2 | M10 | 50 | 18 | 36 | 15 | 14 |
| K0261.22106 | K | közlekedésvörös, RAL 3020 | 2 | M10 | 50 | 18 | 36 | 15 | 14 |
| K0261.22107 | K | repcesárga, RAL 1021 | 2 | M10 | 50 | 18 | 36 | 15 | 14 |
| K0261.2310 | K | feketésszürke, RAL 7021 | 3 | M10 | 63 | 22 | 41 | 17 | 14 |
| K0261.23101 | K | narancssárga RAL 2004 | 3 | M10 | 63 | 22 | 41 | 17 | 14 |
| K0261.23102 | K | szignálzöld, RAL 6032 | 3 | M10 | 63 | 22 | 41 | 17 | 14 |
| K0261.23103 | K | kék RAL 5017 | 3 | M10 | 63 | 22 | 41 | 17 | 14 |
| K0261.23105 | K | világosszürke, RAL 7035 | 3 | M10 | 63 | 22 | 41 | 17 | 14 |
| K0261.23106 | K | közlekedésvörös, RAL 3020 | 3 | M10 | 63 | 22 | 41 | 17 | 14 |
| K0261.23107 | K | repcesárga, RAL 1021 | 3 | M10 | 63 | 22 | 41 | 17 | 14 |
| K0261.2312 | K | feketésszürke, RAL 7021 | 3 | M12 | 63 | 22 | 41 | 17 | 18 |
| K0261.23121 | K | narancssárga RAL 2004 | 3 | M12 | 63 | 22 | 41 | 17 | 18 |
| K0261.23122 | K | szignálzöld, RAL 6032 | 3 | M12 | 63 | 22 | 41 | 17 | 18 |
| K0261.23123 | K | kék RAL 5017 | 3 | M12 | 63 | 22 | 41 | 17 | 18 |
| K0261.23125 | K | világosszürke, RAL 7035 | 3 | M12 | 63 | 22 | 41 | 17 | 18 |
| K0261.23126 | K | közlekedésvörös, RAL 3020 | 3 | M12 | 63 | 22 | 41 | 17 | 18 |
| K0261.23127 | K | repcesárga, RAL 1021 | 3 | M12 | 63 | 22 | 41 | 17 | 18 |