

## Gombamarkolat belső menettel

### Termékleírás / Termékillesztrációk



### Leírás

#### Anyag:

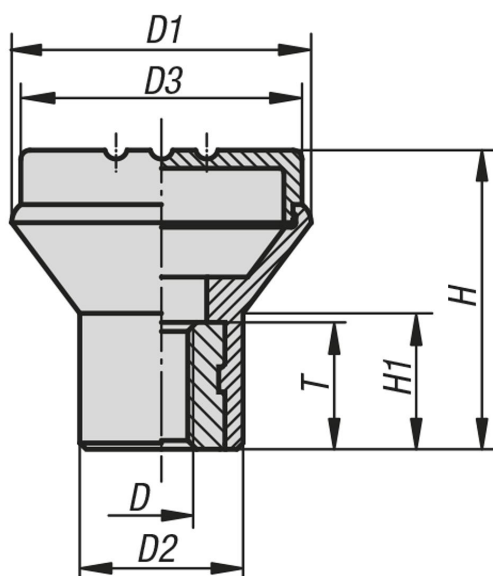
Termoplaszt, feketésszürke.

Persely, 5.8 szilárdsági osztályú acél vagy 1.4305 nemesacél.

#### Kivitel:

Acél, kék passzívált vagy nemesacél, fémtiszta.

### Rajzok



### Termékáttekintés

#### Gombamarkolat belső menettel

Rendelési szám	Komponens anyaga	Fedél színe	D	D1	D2	D3	H	H1	T
K0251.041	acél	narancssárga RAL 2004	M4	21	12	19	21	10	10
K0251.042	acél	szignálzöld, RAL 6032	M4	21	12	19	21	10	10
K0251.04	acél	feketésszürke, RAL 7021	M4	21	12	19	21	10	10
K0251.043	acél	kék RAL 5017	M4	21	12	19	21	10	10
K0251.047	acél	repcesárga, RAL 1021	M4	21	12	19	21	10	10
K0251.045	acél	világosszürke, RAL 7035	M4	21	12	19	21	10	10
K0251.046	acél	közlekedésvörös, RAL 3020	M4	21	12	19	21	10	10
K0251.051	acél	narancssárga RAL 2004	M5	21	12	19	21	10	10

## Gombamarkolat belső menettel

### Termékáttekintés

Rendelési szám	Komponens anyaga	Fedél színe	D	D1	D2	D3	H	H1	T
K0251.052	acél	szignálzöld, RAL 6032	M5	21	12	19	21	10	10
K0251.05	acél	feketésszürke, RAL 7021	M5	21	12	19	21	10	10
K0251.053	acél	kék RAL 5017	M5	21	12	19	21	10	10
K0251.057	acél	repcesárga, RAL 1021	M5	21	12	19	21	10	10
K0251.055	acél	világosszürke, RAL 7035	M5	21	12	19	21	10	10
K0251.056	acél	közlekedésvörös, RAL 3020	M5	21	12	19	21	10	10
K0251.061	acél	narancssárga RAL 2004	M6	25	14	23	25	12	10
K0251.062	acél	szignálzöld, RAL 6032	M6	25	14	23	25	12	10
K0251.06	acél	feketésszürke, RAL 7021	M6	25	14	23	25	12	10
K0251.063	acél	kék RAL 5017	M6	25	14	23	25	12	10
K0251.067	acél	repcesárga, RAL 1021	M6	25	14	23	25	12	10
K0251.065	acél	világosszürke, RAL 7035	M6	25	14	23	25	12	10
K0251.066	acél	közlekedésvörös, RAL 3020	M6	25	14	23	25	12	10
K0251.081	acél	narancssárga RAL 2004	M8	33	18	31	33	15	14
K0251.082	acél	szignálzöld, RAL 6032	M8	33	18	31	33	15	14
K0251.083	acél	kék RAL 5017	M8	33	18	31	33	15	14
K0251.085	acél	világosszürke, RAL 7035	M8	33	18	31	33	15	14
K0251.086	acél	közlekedésvörös, RAL 3020	M8	33	18	31	33	15	14
K0251.08	acél	feketésszürke, RAL 7021	M8	33	18	31	33	15	14
K0251.087	acél	repcesárga, RAL 1021	M8	33	18	31	33	15	14
K0251.0041	nemesacél	narancssárga RAL 2004	M4	21	12	19	21	10	10
K0251.0042	nemesacél	szignálzöld, RAL 6032	M4	21	12	19	21	10	10
K0251.004	nemesacél	feketésszürke, RAL 7021	M4	21	12	19	21	10	10
K0251.0043	nemesacél	kék RAL 5017	M4	21	12	19	21	10	10
K0251.0047	nemesacél	repcesárga, RAL 1021	M4	21	12	19	21	10	10
K0251.0045	nemesacél	világosszürke, RAL 7035	M4	21	12	19	21	10	10
K0251.0046	nemesacél	közlekedésvörös, RAL 3020	M4	21	12	19	21	10	10
K0251.0051	nemesacél	narancssárga RAL 2004	M5	21	12	19	21	10	10
K0251.0052	nemesacél	szignálzöld, RAL 6032	M5	21	12	19	21	10	10
K0251.0053	nemesacél	kék RAL 5017	M5	21	12	19	21	10	10
K0251.0055	nemesacél	világosszürke, RAL 7035	M5	21	12	19	21	10	10
K0251.0056	nemesacél	közlekedésvörös, RAL 3020	M5	21	12	19	21	10	10
K0251.005	nemesacél	feketésszürke, RAL 7021	M5	21	12	19	21	10	10
K0251.0057	nemesacél	repcesárga, RAL 1021	M5	21	12	19	21	10	10
K0251.0061	nemesacél	narancssárga RAL 2004	M6	25	14	23	25	12	10
K0251.0062	nemesacél	szignálzöld, RAL 6032	M6	25	14	23	25	12	10
K0251.0063	nemesacél	kék RAL 5017	M6	25	14	23	25	12	10
K0251.0065	nemesacél	világosszürke, RAL 7035	M6	25	14	23	25	12	10
K0251.0066	nemesacél	közlekedésvörös, RAL 3020	M6	25	14	23	25	12	10
K0251.006	nemesacél	feketésszürke, RAL 7021	M6	25	14	23	25	12	10
K0251.0067	nemesacél	repcesárga, RAL 1021	M6	25	14	23	25	12	10
K0251.0081	nemesacél	narancssárga RAL 2004	M8	33	18	31	33	15	14
K0251.0082	nemesacél	szignálzöld, RAL 6032	M8	33	18	31	33	15	14
K0251.008	nemesacél	feketésszürke, RAL 7021	M8	33	18	31	33	15	14
K0251.0083	nemesacél	kék RAL 5017	M8	33	18	31	33	15	14
K0251.0087	nemesacél	repcesárga, RAL 1021	M8	33	18	31	33	15	14
K0251.0085	nemesacél	világosszürke, RAL 7035	M8	33	18	31	33	15	14
K0251.0086	nemesacél	közlekedésvörös, RAL 3020	M8	33	18	31	33	15	14