

Gomba alakú gombok külső menettel

Termékleírás / Termékillustrációk



| | | | |
|---------------------------|---------------------------------|-------------------------|-------------------------|
| sötétszürke RAL 7021 | tiszta narancssárga RAL 2004 | szignálzöld RAL 6032 | közlekedési RAL 5017 |
| világosszürke RAL 7035 | közlekedésvörös RAL 3020 | repcesárga RAL 1021 | |

Leírás

Anyag:

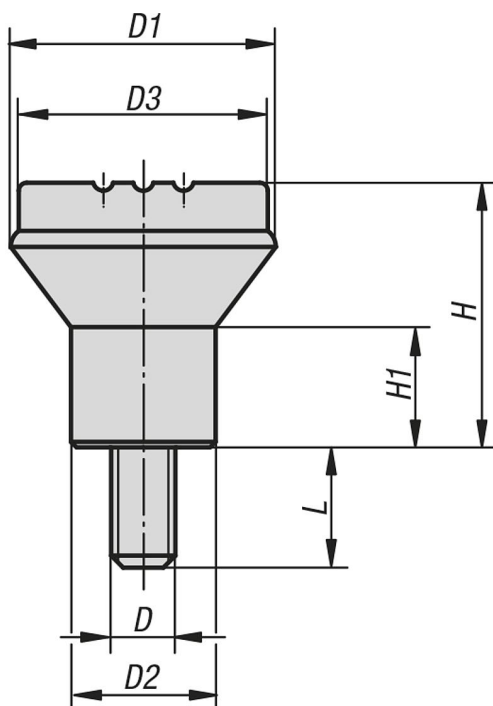
Termoplaszt, feketésszürke.

Menetes csap, 5.8 szilárdsági osztályú acél vagy 1.4305 nemesacél.

Kivitel:

Acél, kék passzívált vagy nemesacél, fémtiszta.

Rajzok



Termékáttekintés

Gombamarkolat külső menettel

| Rendelési szám | Komponens anyaga | Fedél színe | D | D1 | D2 | D3 | H | H1 | L |
|----------------|------------------|-------------------------|----|----|----|----|----|----|----|
| K0251.04X10 | acél | feketésszürke, RAL 7021 | M4 | 21 | 12 | 19 | 21 | 10 | 10 |

Gomba alakú gombok külső menettel

Termékáttekintés

| Rendelési szám | Komponens anyaga | Fedél színe | D | D1 | D2 | D3 | H | H1 | L |
|----------------|------------------|---------------------------|----|----|----|----|----|----|----|
| K0251.041X10 | acél | narancssárga RAL 2004 | M4 | 21 | 12 | 19 | 21 | 10 | 10 |
| K0251.042X10 | acél | szignálzöld, RAL 6032 | M4 | 21 | 12 | 19 | 21 | 10 | 10 |
| K0251.043X10 | acél | kék RAL 5017 | M4 | 21 | 12 | 19 | 21 | 10 | 10 |
| K0251.045X10 | acél | világosszürke, RAL 7035 | M4 | 21 | 12 | 19 | 21 | 10 | 10 |
| K0251.046X10 | acél | közlekedésvörös, RAL 3020 | M4 | 21 | 12 | 19 | 21 | 10 | 10 |
| K0251.047X10 | acél | repcesárga, RAL 1021 | M4 | 21 | 12 | 19 | 21 | 10 | 10 |
| K0251.051X10 | acél | feketésszürke, RAL 7021 | M5 | 21 | 12 | 19 | 21 | 10 | 10 |
| K0251.051X10 | acél | narancssárga RAL 2004 | M5 | 21 | 12 | 19 | 21 | 10 | 10 |
| K0251.052X10 | acél | szignálzöld, RAL 6032 | M5 | 21 | 12 | 19 | 21 | 10 | 10 |
| K0251.053X10 | acél | kék RAL 5017 | M5 | 21 | 12 | 19 | 21 | 10 | 10 |
| K0251.055X10 | acél | világosszürke, RAL 7035 | M5 | 21 | 12 | 19 | 21 | 10 | 10 |
| K0251.056X10 | acél | közlekedésvörös, RAL 3020 | M5 | 21 | 12 | 19 | 21 | 10 | 10 |
| K0251.057X10 | acél | repcesárga, RAL 1021 | M5 | 21 | 12 | 19 | 21 | 10 | 10 |
| K0251.061X15 | acél | feketésszürke, RAL 7021 | M6 | 25 | 14 | 23 | 25 | 12 | 15 |
| K0251.061X15 | acél | narancssárga RAL 2004 | M6 | 25 | 14 | 23 | 25 | 12 | 15 |
| K0251.062X15 | acél | szignálzöld, RAL 6032 | M6 | 25 | 14 | 23 | 25 | 12 | 15 |
| K0251.063X15 | acél | kék RAL 5017 | M6 | 25 | 14 | 23 | 25 | 12 | 15 |
| K0251.065X15 | acél | világosszürke, RAL 7035 | M6 | 25 | 14 | 23 | 25 | 12 | 15 |
| K0251.066X15 | acél | közlekedésvörös, RAL 3020 | M6 | 25 | 14 | 23 | 25 | 12 | 15 |
| K0251.067X15 | acél | repcesárga, RAL 1021 | M6 | 25 | 14 | 23 | 25 | 12 | 15 |
| K0251.081X15 | acél | feketésszürke, RAL 7021 | M8 | 33 | 18 | 31 | 33 | 15 | 15 |
| K0251.081X15 | acél | narancssárga RAL 2004 | M8 | 33 | 18 | 31 | 33 | 15 | 15 |
| K0251.082X15 | acél | szignálzöld, RAL 6032 | M8 | 33 | 18 | 31 | 33 | 15 | 15 |
| K0251.083X15 | acél | kék RAL 5017 | M8 | 33 | 18 | 31 | 33 | 15 | 15 |
| K0251.085X15 | acél | világosszürke, RAL 7035 | M8 | 33 | 18 | 31 | 33 | 15 | 15 |
| K0251.086X15 | acél | közlekedésvörös, RAL 3020 | M8 | 33 | 18 | 31 | 33 | 15 | 15 |
| K0251.087X15 | acél | repcesárga, RAL 1021 | M8 | 33 | 18 | 31 | 33 | 15 | 15 |
| K0251.004X10 | nemesacél | feketésszürke, RAL 7021 | M4 | 21 | 12 | 19 | 21 | 10 | 10 |
| K0251.0041X10 | nemesacél | narancssárga RAL 2004 | M4 | 21 | 12 | 19 | 21 | 10 | 10 |
| K0251.0042X10 | nemesacél | szignálzöld, RAL 6032 | M4 | 21 | 12 | 19 | 21 | 10 | 10 |
| K0251.0043X10 | nemesacél | kék RAL 5017 | M4 | 21 | 12 | 19 | 21 | 10 | 10 |
| K0251.0045X10 | nemesacél | világosszürke, RAL 7035 | M4 | 21 | 12 | 19 | 21 | 10 | 10 |
| K0251.0046X10 | nemesacél | közlekedésvörös, RAL 3020 | M4 | 21 | 12 | 19 | 21 | 10 | 10 |
| K0251.0047X10 | nemesacél | repcesárga, RAL 1021 | M4 | 21 | 12 | 19 | 21 | 10 | 10 |
| K0251.005X10 | nemesacél | feketésszürke, RAL 7021 | M5 | 21 | 12 | 19 | 21 | 10 | 10 |
| K0251.0051X10 | nemesacél | narancssárga RAL 2004 | M5 | 21 | 12 | 19 | 21 | 10 | 10 |
| K0251.0052X10 | nemesacél | szignálzöld, RAL 6032 | M5 | 21 | 12 | 19 | 21 | 10 | 10 |
| K0251.0053X10 | nemesacél | kék RAL 5017 | M5 | 21 | 12 | 19 | 21 | 10 | 10 |
| K0251.0055X10 | nemesacél | világosszürke, RAL 7035 | M5 | 21 | 12 | 19 | 21 | 10 | 10 |
| K0251.0056X10 | nemesacél | közlekedésvörös, RAL 3020 | M5 | 21 | 12 | 19 | 21 | 10 | 10 |
| K0251.0057X10 | nemesacél | repcesárga, RAL 1021 | M5 | 21 | 12 | 19 | 21 | 10 | 10 |
| K0251.006X15 | nemesacél | feketésszürke, RAL 7021 | M6 | 25 | 14 | 23 | 25 | 12 | 15 |
| K0251.0061X15 | nemesacél | narancssárga RAL 2004 | M6 | 25 | 14 | 23 | 25 | 12 | 15 |
| K0251.0062X15 | nemesacél | szignálzöld, RAL 6032 | M6 | 25 | 14 | 23 | 25 | 12 | 15 |
| K0251.0063X15 | nemesacél | kék RAL 5017 | M6 | 25 | 14 | 23 | 25 | 12 | 15 |
| K0251.0065X15 | nemesacél | világosszürke, RAL 7035 | M6 | 25 | 14 | 23 | 25 | 12 | 15 |
| K0251.0066X15 | nemesacél | közlekedésvörös, RAL 3020 | M6 | 25 | 14 | 23 | 25 | 12 | 15 |
| K0251.0067X15 | nemesacél | repcesárga, RAL 1021 | M6 | 25 | 14 | 23 | 25 | 12 | 15 |
| K0251.008X15 | nemesacél | feketésszürke, RAL 7021 | M8 | 33 | 18 | 31 | 33 | 15 | 15 |
| K0251.0081X15 | nemesacél | narancssárga RAL 2004 | M8 | 33 | 18 | 31 | 33 | 15 | 15 |
| K0251.0082X15 | nemesacél | szignálzöld, RAL 6032 | M8 | 33 | 18 | 31 | 33 | 15 | 15 |
| K0251.0083X15 | nemesacél | kék RAL 5017 | M8 | 33 | 18 | 31 | 33 | 15 | 15 |
| K0251.0085X15 | nemesacél | világosszürke, RAL 7035 | M8 | 33 | 18 | 31 | 33 | 15 | 15 |
| K0251.0086X15 | nemesacél | közlekedésvörös, RAL 3020 | M8 | 33 | 18 | 31 | 33 | 15 | 15 |
| K0251.0087X15 | nemesacél | repcesárga, RAL 1021 | M8 | 33 | 18 | 31 | 33 | 15 | 15 |

