

Gyorszorítók, vízszintes, biztonsági reteszeléssel, függőleges talppal és állítható leszorító csavarral

Termékleírás / Termékillustrációk



Leírás

Anyag:

Acél.

Fogantyúelem poliamidból.

Kireteszelő kengyel TPE-ből.

Kivitel:

nitrocarburlált és feketére oxidált felület.

Kék, fekete vagy piros fogantyúelem.

További információk:

Karbantartásmentes, minőségi csuklóperselyek. Tartósan állandó erőhatás nyitáskor és záráskor. Optimális stabilitás az U-profilú, kúpos szorítóknak köszönhetően.

Belső, automatikusan biztosított rúdreteszeléssel.

Egyedi igényre:

további fogantyúszínek.

Tartozékok:

K0106

K0383

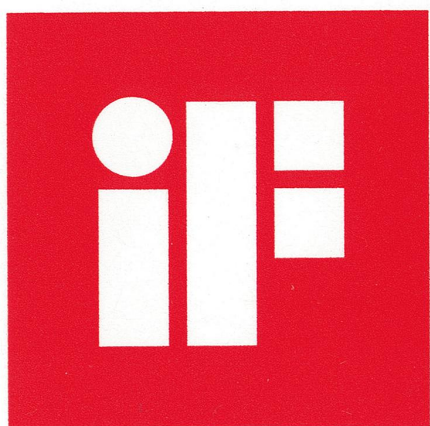
K0388

K0390

K0391

K0392

K0393



product
design
award

Gyorsszorítók, vízszintes, biztonsági reteszeléssel, függőleges talppal és állítható leszorító csavarral

Termékleírás / Termékillustrációk

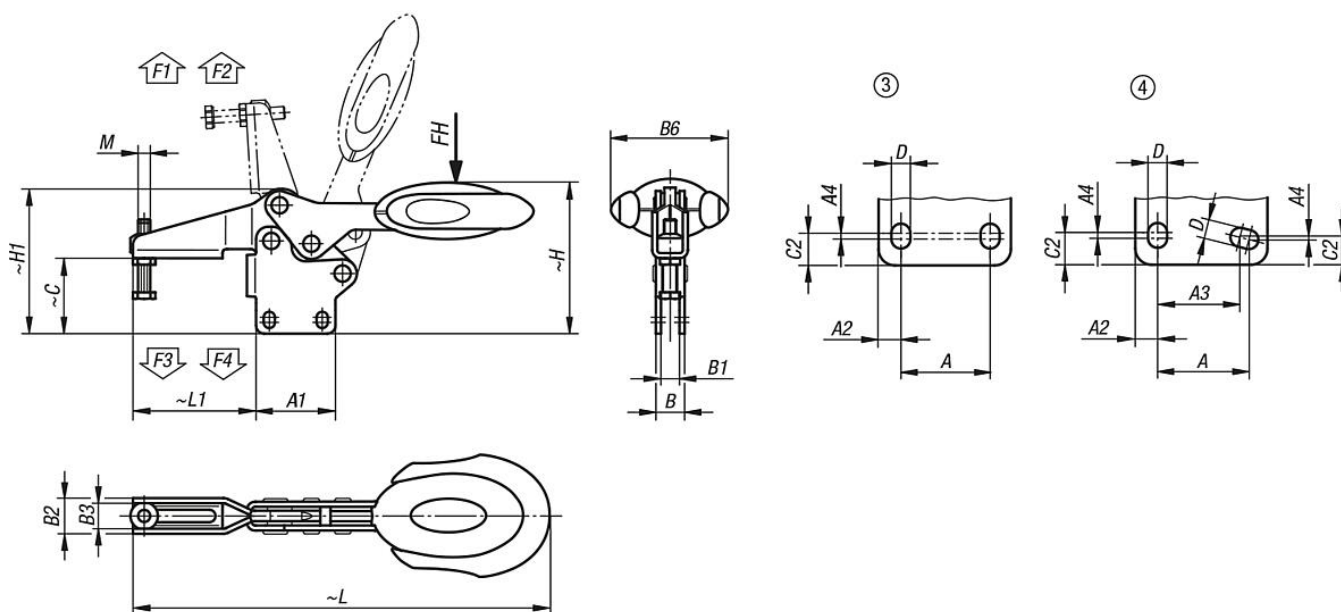


RAL 7021
Δ = 0

RAL 5002
Δ = 1

RAL 3020
Δ = 3

Rajzok



Termékáttekintés

Gyorsszorítók, vízszintes, biztonsági reteszeléssel, függőleges talppal és állítható leszorító csavarral

Rendelési szám	Komponensek színe	Furatkép	Nyitásszög tartókar	Nyitásszög Fogantyú	Kézi erő FH N	Tartóerő F1 N	Rögzítőerő F2 N	Szorítóerő F3 N	Szorítóerő F4 N
K0661.006101	ultramarin kék RAL 5002	3	86°	67°	160	1350	1900	720	1200
K0661.008101	ultramarin kék RAL 5002	3	86°	67°	200	2000	2800	830	1400
K0661.010101	ultramarin kék RAL 5002	3	90°	71°	250	2200	4500	1200	2800
K0661.012101	ultramarin kék RAL 5002	4	88°	68°	280	2400	5500	1000	2800
K0661.006100	feketésszürke, RAL 7021	3	86°	67°	160	1350	1900	720	1200
K0661.008100	feketésszürke, RAL 7021	3	86°	67°	200	2000	2800	830	1400
K0661.010100	feketésszürke, RAL 7021	3	90°	71°	250	2200	4500	1200	2800
K0661.012100	feketésszürke, RAL 7021	4	88°	68°	280	2400	5500	1000	2800
K0661.006103	közlekedési piros, RAL 3020	3	86°	67°	160	1350	1900	720	1200
K0661.008103	közlekedési piros, RAL 3020	3	86°	67°	200	2000	2800	830	1400
K0661.010103	közlekedési piros, RAL 3020	3	90°	71°	250	2200	4500	1200	2800
K0661.012103	közlekedési piros, RAL 3020	4	88°	68°	280	2400	5500	1000	2800

Rendelési szám	Komponensek színe	M	A	A1	A2	A3	A4	B	B1	B2	B3	B6	C	C2	D	H	H1	L	L1
K0661.006101	ultramarin kék RAL 5002	M6x35	26	39	6,5	-	2,5	14,1	9,1	17,5	12,5	53,4	36,9	8	5,5	75,2	71	193,3	60,5

Gyorsszorítók, vízszintes, biztonsági reteszeléssel, függőleges talppal és állítható leszorító csavarral

Termékáttekintés

Rendelési szám	Komponensek színe	M	A	A1	A2	A3	A4	B	B1	B2	B3	B6	C	C2	D	H	H1	L	L1
K0661.008101	ultramarin kék RAL 5002	M8x45	26	44	9	-	3,5	14,1	9,1	21	16	51,1	46,5	10,5	6,2	88,2	84,3	230,4	74,9
K0661.010101	ultramarin kék RAL 5002	M10x55	41,5	59	9	-	2	16,2	9,2	26	19	56,5	59,6	10	8,8	114,3	107,5	286	103,9
K0661.012101	ultramarin kék RAL 5002	M12x70	44	65	11	40	1	16,2	9,2	28	21	56,5	75,9	13,5	8,5	128,4	125,2	321,3	122
K0661.006100	feketésszürke, RAL 7021	M6x35	26	39	6,5	-	2,5	14,1	9,1	17,5	12,5	53,4	36,9	8	5,5	75,2	71	193,3	60,5
K0661.008100	feketésszürke, RAL 7021	M8x45	26	44	9	-	3,5	14,1	9,1	21	16	51,1	46,5	10,5	6,2	88,2	84,3	230,4	74,9
K0661.010100	feketésszürke, RAL 7021	M10x55	41,5	59	9	-	2	16,2	9,2	26	19	56,5	59,6	10	8,8	114,3	107,5	286	103,9
K0661.012100	feketésszürke, RAL 7021	M12x70	44	65	11	40	1	16,2	9,2	28	21	56,5	75,9	13,5	8,5	128,4	125,2	321,3	122
K0661.006103	közlekedési piros, RAL 3020	M6x35	26	39	6,5	-	2,5	14,1	9,1	17,5	12,5	53,4	36,9	8	5,5	75,2	71	193,3	60,5
K0661.008103	közlekedési piros, RAL 3020	M8x45	26	44	9	-	3,5	14,1	9,1	21	16	51,1	46,5	10,5	6,2	88,2	84,3	230,4	74,9
K0661.010103	közlekedési piros, RAL 3020	M10x55	41,5	59	9	-	2	16,2	9,2	26	19	56,5	59,6	10	8,8	114,3	107,5	286	103,9
K0661.012103	közlekedési piros, RAL 3020	M12x70	44	65	11	40	1	16,2	9,2	28	21	56,5	75,9	13,5	8,5	128,4	125,2	321,3	122