

Zsírógomb, kúp alakú, DIN 71412, B alak, 45°-ban hajlított, hatszög

Termékleírás / Termékillesztrációk



Leírás

Anyag:

Acél vagy 1.4305 nemesacél.

Kivitel:

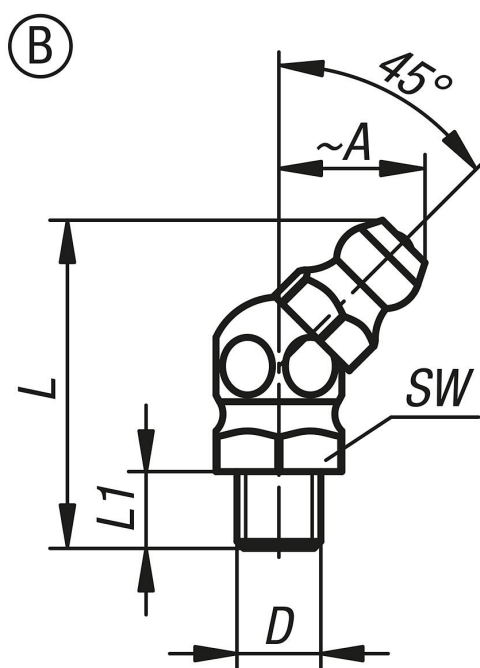
Acél, edzett, min. 550 HV 1, horganyzott.

Nemesacél, fémtiszta.

További információk:

A kúpos zsírógombok kúpos menettel van ellátva. Kiválóan alkalmasak olyan kenési helyekhez, ahol gyakori és megbízható kenésre van szükség. A sokoldalú alkalmazási lehetőségek révén a legelterjedtebb zsírógomb típusok közé tartoznak.

Rajzok



Termékáttekintés

Rendelési szám	Alak	Alaktípus	Alaptest anyaga	A	D	L max.	L1	SW
K1132.1206100	B	45°-ban hajlított, hatszög	acél	10,5	M6X1	23	5,5	9
K1132.1208100	B	45°-ban hajlított, hatszög	acél	10,5	M8X1	23	5,5	9
K1132.1208125	B	45°-ban hajlított, hatszög	acél	10,5	M8X1,25	23	5,5	9
K1132.1210100	B	45°-ban hajlított, hatszög	acél	11,5	M10X1	23	5,5	11
K1132.1210150	B	45°-ban hajlított, hatszög	acél	11,5	M10X1,5	23	5,5	11
K1132.1218	B	45°-ban hajlított, hatszög	acél	11,5	R1/8	23	5,5	11
K1132.1214	B	45°-ban hajlított, hatszög	acél	12	R1/4	23	5,5	14
K1132.2206100	B	45°-ban hajlított, hatszög	nemesacél	10,5	M6X1	23	5,5	9
K1132.2208100	B	45°-ban hajlított, hatszög	nemesacél	10,5	M8X1	23	5,5	9

Zsírógomb, kúp alakú, DIN 71412, B alak, 45°ban hajlított, hatszög**Termékáttekintés**

Rendelési szám	Alak	Alaktípus	Alaptest anyaga	A	D	L max.	L1	SW
K1132.2208125	B	45°-ban hajlított, hatszöggel	nemesacél	10,5	M8X1,25	23	5,5	9
K1132.2210100	B	45°-ban hajlított, hatszöggel	nemesacél	11,5	M10X1	23	5,5	11
K1132.2210150	B	45°-ban hajlított, hatszöggel	nemesacél	11,5	M10X1,5	23	5,5	11
K1132.2218	B	45°-ban hajlított, hatszöggel	nemesacél	11,5	R1/8	23	5,5	11
K1132.2214	B	45°-ban hajlított, hatszöggel	nemesacél	12	R1/4	23	5,5	14