

## Zsírógomb, kúp alakú, DIN 71412, D alak, 45°-ban hajlított, négyszög

### Termékleírás / Termékillesztrációk



#### Leírás

##### Anyag:

Acél.

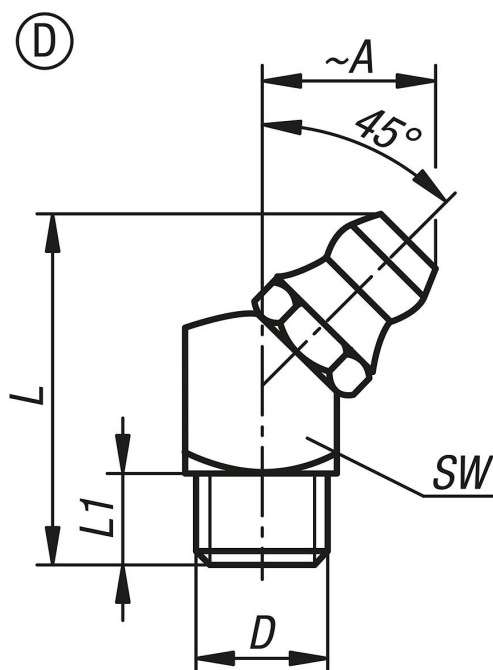
##### Kivitel:

Acél, edzett, min. 550 HV 1, horganyzott.

##### További információk:

A kúpos zsírógombok kúpos menettel van ellátva. Kiválóan alkalmasak olyan kenési helyekhez, ahol gyakori és megbízható kenésre van szükség. A sokoldalú alkalmazási lehetőségek révén a legelterjedtebb zsírógomb típusok közé tartoznak.

### Rajzok



### Termékáttekintés

Rendelési szám	Alak	Alaktípus	Alaptest anyaga	A	D	L max.	L1	SW
K1132.1406100	D	45°-ban hajlított, négyszög	acél	10,5	M6X1	20,5	5,5	9
K1132.1408100	D	45°-ban hajlított, négyszög	acél	10,5	M8X1	20,5	5,5	9
K1132.1408125	D	45°-ban hajlított, négyszög	acél	10,5	M8X1,25	20,5	5,5	9
K1132.1410100	D	45°-ban hajlított, négyszög	acél	11	M10X1	20,5	5,5	11
K1132.1418	D	45°-ban hajlított, négyszög	acél	11	R1/8	20,5	5,5	11

