

Zsírógomb, kúp alakú, DIN 71412, E alak, 90°ban hajlított, négyszög

Termékleírás / Termékillesztrációk



Leírás

Anyag:

Acél.

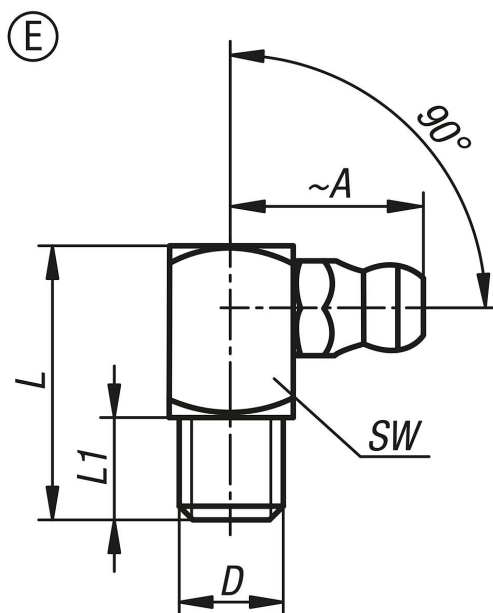
Kivitel:

Acél, edzett, min. 550 HV 1, horganyzott.

További információk:

A kúpos zsírógombok kúpos menettel van ellátva. Kiválóan alkalmasak olyan kenési helyekhez, ahol gyakori és megbízható kenésre van szükség. A sokoldalú alkalmazási lehetőségek révén a legelterjedtebb zsírógomb típusok közé tartoznak.

Rajzok



Termékáttekintés

Rendelési szám	Alak	Alaktípus	Alaptest anyaga	A	D	L max.	L1	SW
K1132.1506100	E	90°-ban hajlított, négyszög	acél	14	M6X1	18	5,5	9
K1132.1508100	E	90°-ban hajlított, négyszög	acél	14	M8X1	18	5,5	9
K1132.1508125	E	90°-ban hajlított, négyszög	acél	14	M8X1,25	18	5,5	9
K1132.1510100	E	90°-ban hajlított, négyszög	acél	15	M10X1	18	5,5	11
K1132.1518	E	90°-ban hajlított, négyszög	acél	15	R1/8	18	5,5	11