

## Gyorsszorítók, függőleges, biztonsági reteszeléssel, vízszintes talppal és állítható leszorító csavarral

Termékleírás / Termékillustrációk



### Leírás

#### Anyag:

Acél.

Fogantyúelem poliamidból.

Kireteszelő kengyel TPE-ből.

#### Kivitel:

nitrocarburrált és feketére oxidált felület.

Kék, fekete vagy piros fogantyúelem.

#### További információk:

Karbantartásmentes, minőségi csuklóperselyek. Tartósan állandó erőhatás nyitáskor és záráskor. Optimális stabilitás az U-profilú, kúpos szorítóknak köszönhetően.

Belső, automatikusan biztosított rúdreteszeléssel.

#### Egyedi igényre:

további fogantyúszínek.

#### Tartozékok:

K0106

K0098

K0383

K0388

K0390

K0391

K0392

K0393

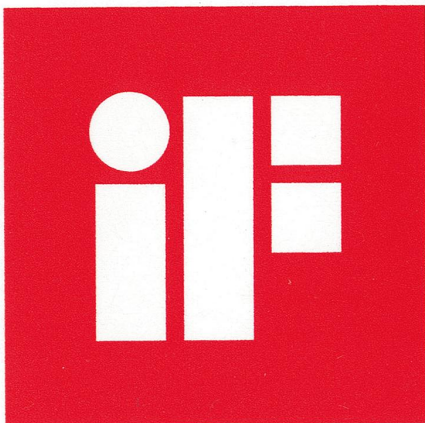
#### Rajzi hivatkozás:

1) Tájolócsap, 1. pozíció

2) Tájolócsap, 2. pozíció

**Gyorsszorítók, függőleges, biztonsági reteszeléssel, vízszintes talppal és állítható leszorító csavarral**

Termékleírás / Termékillustrációk

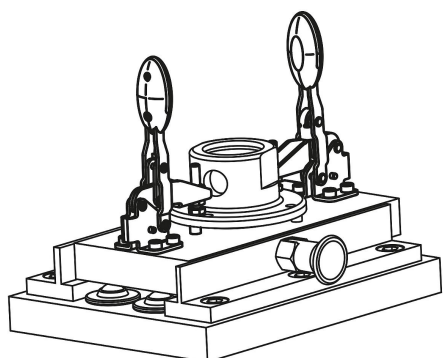


**product  
design  
award**

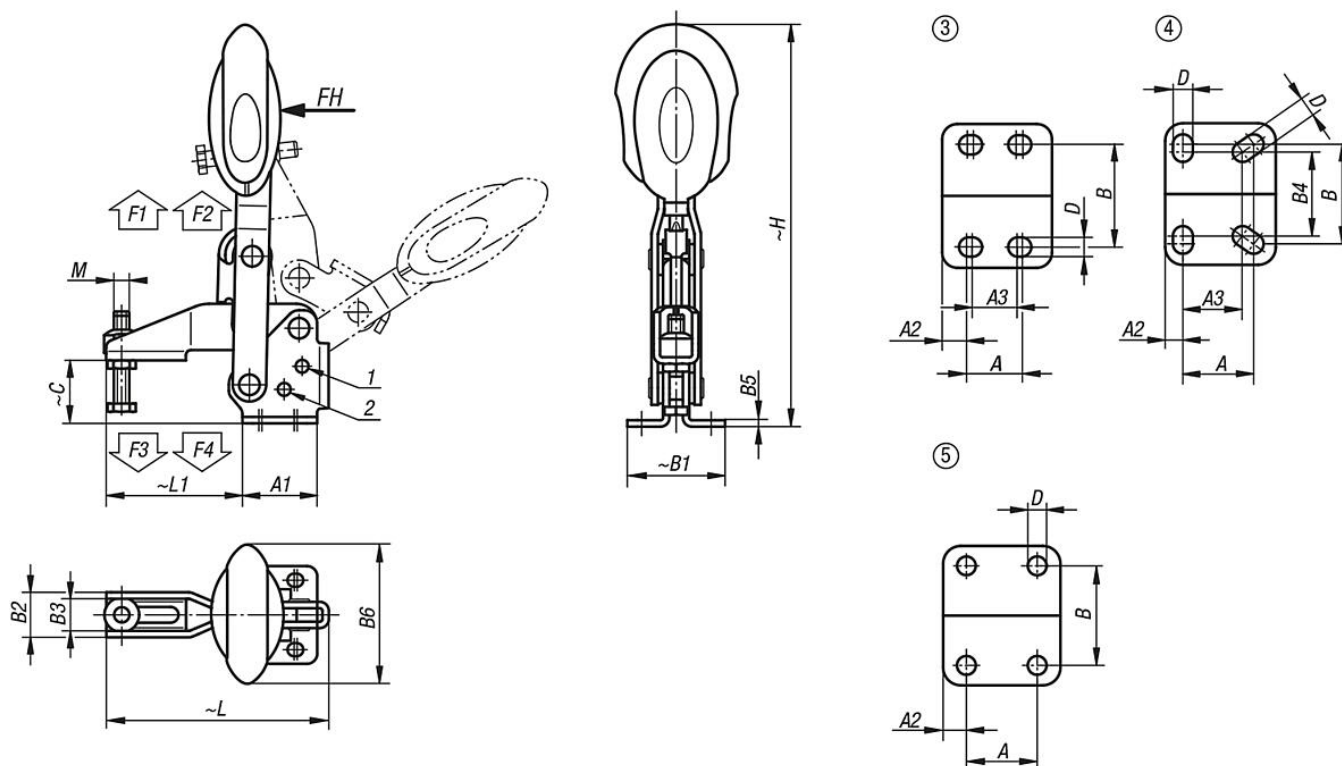


# Gyorsszorítók, függőleges, biztonsági reteszeléssel, vízszintes talppal és állítható leszorító csavarral

Termékleírás / Termékillesztrációk



## Rajzok



## Termékáttekintés

Gyorsszorítók, függőleges, biztonsági reteszeléssel, vízszintes talppal és állítható leszorító csavarral

# Gyorszorítók, függőleges, biztonsági reteszeléssel, vízszintes talppal és állítható leszorító csavarral

## Termékáttekintés

Rendelési szám	Komponensek színe	Nyitásszög	Nyitásszög	Nyitásszög	Nyitásszög	Nyitásszög	Nyitásszög	Kézi erő	Tartóerő	Rögzítőerő	Szorítóerő	Szorítóerő
		Tartókar 1. pozíció	Tartókar 2. pozíció	Tartókar ütköző nélkül	Fogantyú 1. pozíció	Fogantyú 2. pozíció	Fogantyú ütköző nélkül					
K0662.006101	ultramarin kék RAL 5002	56°	83°	152°	46°	56°	83°	160	1350	1650	920	1050
K0662.008101	ultramarin kék RAL 5002	13°	93°	158°	26°	61°	86°	190	2000	2800	940	1350
K0662.010101	ultramarin kék RAL 5002	6°	97°	176°	19°	59°	91°	250	2500	4500	1500	2800
K0662.012101	ultramarin kék RAL 5002	11°	88°	164°	24°	60°	91°	280	3000	5500	1400	2800
K0662.006100	feketésszürke, RAL 7021	56°	83°	152°	46°	56°	83°	160	1350	1650	920	1050
K0662.008100	feketésszürke, RAL 7021	13°	93°	158°	26°	61°	86°	190	2000	2800	940	1350
K0662.010100	feketésszürke, RAL 7021	6°	97°	176°	19°	59°	91°	250	2500	4500	1500	2800
K0662.012100	feketésszürke, RAL 7021	11°	88°	164°	24°	60°	91°	280	3000	5500	1400	2800
K0662.006103	közlekedési piros, RAL 3020	56°	83°	152°	46°	56°	83°	160	1350	1650	920	1050
K0662.008103	közlekedési piros, RAL 3020	13°	93°	158°	26°	61°	86°	190	2000	2800	940	1350
K0662.010103	közlekedési piros, RAL 3020	6°	97°	176°	19°	59°	91°	250	2500	4500	1500	2800
K0662.012103	közlekedési piros, RAL 3020	11°	88°	164°	24°	60°	91°	280	3000	5500	1400	2800

Rendelési szám	Komponensek színe	Furatkép	M	A	A1	A2	A3	B	B1	B2	B3	B4	B5	B6	C	D	H	L	L1	Rögzítő derékszög	rendelési száma
K0662.006101	ultramarin kék RAL 5002	3	M6x35	14	29	7	12	27	38	17,5	12,5	-	2,5	53,4	24,9	5,5	163	86,5	53		K0098.02
K0662.008101	ultramarin kék RAL 5002	3	M8x45	21	39	9	19	32	45	20,6	15,6	-	2,5	51,1	32,7	6,8	191,4	107	62		K0098.04
K0662.010101	ultramarin kék RAL 5002	4	M10x55	32	50	8	27	45	64	25,5	18,5	38	3,5	56,5	38,7	9	230,5	153	95		K0098.06
K0662.012101	ultramarin kék RAL 5002	5	M12x70	32	53	10,5	-	45	63	28	21	-	3,5	56,5	46,7	8,8	249,1	173,5	113,5		K0098.06
K0662.006100	feketésszürke, RAL 7021	3	M6x35	14	29	7	12	27	38	17,5	12,5	-	2,5	53,4	24,9	5,5	163	86,5	53		K0098.02
K0662.008100	feketésszürke, RAL 7021	3	M8x45	21	39	9	19	32	45	20,6	15,6	-	2,5	51,1	32,7	6,8	191,4	107	62		K0098.04
K0662.010100	feketésszürke, RAL 7021	4	M10x55	32	50	8	27	45	64	25,5	18,5	38	3,5	56,5	38,7	9	230,5	153	95		K0098.06
K0662.012100	feketésszürke, RAL 7021	5	M12x70	32	53	10,5	-	45	63	28	21	-	3,5	56,5	46,7	8,8	249,1	173,5	113,5		K0098.06
K0662.006103	közlekedési piros, RAL 3020	3	M6x35	14	29	7	12	27	38	17,5	12,5	-	2,5	53,4	24,9	5,5	163	86,5	53		K0098.02
K0662.008103	közlekedési piros, RAL 3020	3	M8x45	21	39	9	19	32	45	20,6	15,6	-	2,5	51,1	32,7	6,8	191,4	107	62		K0098.04
K0662.010103	közlekedési piros, RAL 3020	4	M10x55	32	50	8	27	45	64	25,5	18,5	38	3,5	56,5	38,7	9	230,5	153	95		K0098.06
K0662.012103	közlekedési piros, RAL 3020	5	M12x70	32	53	10,5	-	45	63	28	21	-	3,5	56,5	46,7	8,8	249,1	173,5	113,5		K0098.06