

## Gyorszorítók, függőleges, függőleges talppal és állítható leszorító csavarral

Termékleírás / Termékillustrációk



### Leírás

#### Anyag:

Acél.

Fogantyúelem poliamidból.

#### Kivitel:

nitrocarburt és feketére oxidált felület.

Kék, fekete vagy piros fogantyúelem.

#### További információk:

Karbantartásmentes, minőségi csuklóperselyek. Tartósan állandó erőhatás nyitáskor és záráskor. Optimális stabilitás az U-profilú, kúpos szorítóknak köszönhetően.

#### Egyedi igényre:

további fogantyúsínek.

#### Tartozékok:

K0106

K0383

K0388

K0390

K0391

K0392

K0393

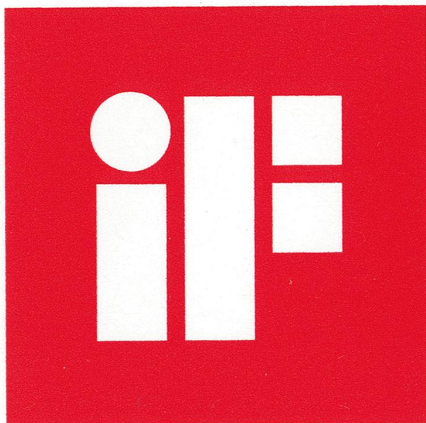
#### Rajzi hivatkozás:

1) Tájéolócsap, 1. pozíció

2) Tájéolócsap, 2. pozíció

# Gyorszorítók, függőleges, függőleges talppal és állítható leszorító csavarral

Termékleírás / Termékillustrációk

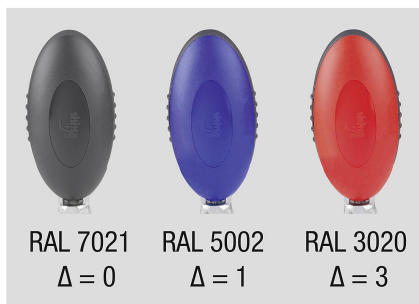


**product  
design  
award**



# Gyorszorítók, függőleges, függőleges talppal és állítható leszorító csavarral

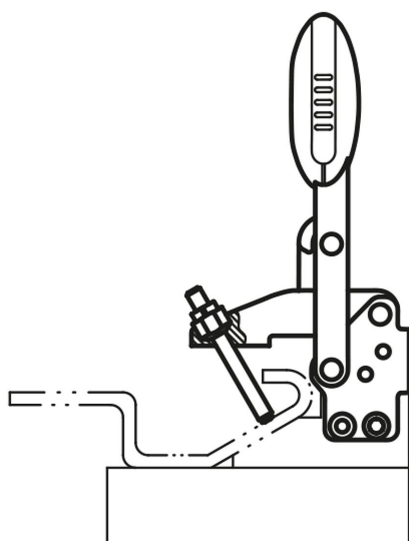
Termékleírás / Termékillustrációk



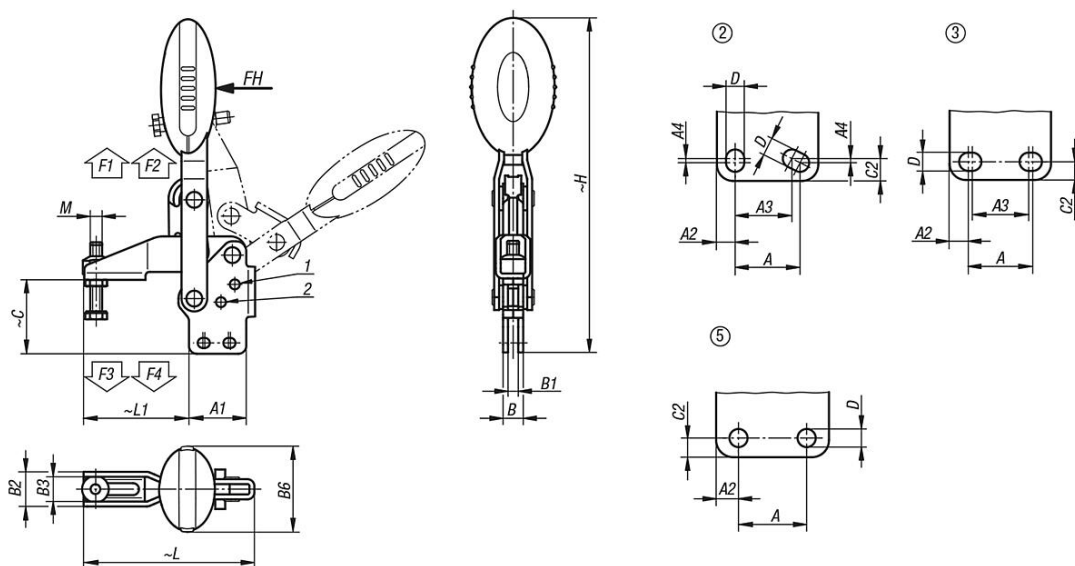
RAL 7021  
 $\Delta = 0$

RAL 5002  
 $\Delta = 1$

RAL 3020  
 $\Delta = 3$



## Rajzok



## Termékáttekintés

Gyorszorítók, függőleges, függőleges talppal és állítható leszorító csavarral

# Gyorszorítók, függőleges, függőleges talppal és állítható leszorító csavarral

## Termékáttekintés

Rendelési szám	Komponensek színe	Nyitásszög Tartókar 1. pozíció	Nyitásszög Tartókar 2. pozíció	Nyitásszög Tartókar ütköző nélkül	Nyitásszög Fogantyú 1. pozíció	Nyitásszög Fogantyú 2. pozíció	Kézi erő FH N	Tartóerő F1 N	Rögzítőerő F2 N	Szorítóerő F3 N	Szorítóerő F4 N
K0663.005001	ultramarin kék RAL 5002	100°	-	129°	64°	-	100	750	1050	620	750
K0663.006001	ultramarin kék RAL 5002	56°	83°	141°	46°	56°	160	1350	1650	920	1050
K0663.008001	ultramarin kék RAL 5002	13°	93°	158°	26°	61°	190	2000	2800	940	1350
K0663.010001	ultramarin kék RAL 5002	6°	97°	176°	19°	59°	250	2500	4500	1500	2800
K0663.012001	ultramarin kék RAL 5002	11°	88°	164°	24°	60°	280	3000	5500	1400	2800
K0663.005000	feketésszürke, RAL 7021	100°	-	129°	64°	-	100	750	1050	620	750
K0663.006000	feketésszürke, RAL 7021	56°	83°	141°	46°	56°	160	1350	1650	920	1050
K0663.008000	feketésszürke, RAL 7021	13°	93°	158°	26°	61°	190	2000	2800	940	1350
K0663.010000	feketésszürke, RAL 7021	6°	97°	176°	19°	59°	250	2500	4500	1500	2800
K0663.012000	feketésszürke, RAL 7021	11°	88°	164°	24°	60°	280	3000	5500	1400	2800
K0663.005003	közlekedési piros, RAL 3020	100°	-	129°	64°	-	100	750	1050	620	750
K0663.006003	közlekedési piros, RAL 3020	56°	83°	141°	46°	56°	160	1350	1650	920	1050
K0663.008003	közlekedési piros, RAL 3020	13°	93°	158°	26°	61°	190	2000	2800	940	1350
K0663.010003	közlekedési piros, RAL 3020	6°	97°	176°	19°	59°	250	2500	4500	1500	2800
K0663.012003	közlekedési piros, RAL 3020	11°	88°	164°	24°	60°	280	3000	5500	1400	2800

Rendelési szám	Komponensek színe	Furatkép	M	A	A1	A2	A3	A4	B	B1	B2	B3	B6	C	C2	D	H	L	L1
K0663.005001	ultramarin kék RAL 5002	2	M5x25	16	25	4,5	14	1	8,1	4,1	13,2	9,2	22,5	29,8	5,5	4,5	119,2	65,6	35
K0663.006001	ultramarin kék RAL 5002	3	M6x35	14	29	7	12	-	10,2	5,2	17,5	12,5	43,5	37,6	5,5	5,5	169	86,5	53
K0663.008001	ultramarin kék RAL 5002	3	M8x45	21	39	9	19	-	10,2	5,2	20,6	15,6	41,5	49	6,5	6,8	200,4	107	62
K0663.010001	ultramarin kék RAL 5002	2	M10x55	32	50	8	27	3,5	14,1	7,1	25,5	18,5	47	62,3	13	9	247,4	153	95
K0663.012001	ultramarin kék RAL 5002	5	M12x70	32	53	10,5	-	-	14,1	7,1	28	21	47	69,8	9	8,8	265,5	173,5	113,5
K0663.005000	feketésszürke, RAL 7021	2	M5x25	16	25	4,5	14	1	8,1	4,1	13,2	9,2	22,5	29,8	5,5	4,5	119,2	65,6	35
K0663.006000	feketésszürke, RAL 7021	3	M6x35	14	29	7	12	-	10,2	5,2	17,5	12,5	43,5	37,6	5,5	5,5	169	86,5	53
K0663.008000	feketésszürke, RAL 7021	3	M8x45	21	39	9	19	-	10,2	5,2	20,6	15,6	41,5	49	6,5	6,8	200,4	107	62
K0663.010000	feketésszürke, RAL 7021	2	M10x55	32	50	8	27	3,5	14,1	7,1	25,5	18,5	47	62,3	13	9	247,4	153	95
K0663.012000	feketésszürke, RAL 7021	5	M12x70	32	53	10,5	-	-	14,1	7,1	28	21	47	69,8	9	8,8	265,5	173,5	113,5
K0663.005003	közlekedési piros, RAL 3020	2	M5x25	16	25	4,5	14	1	8,1	4,1	13,2	9,2	22,5	29,8	5,5	4,5	119,2	65,6	35
K0663.006003	közlekedési piros, RAL 3020	3	M6x35	14	29	7	12	-	10,2	5,2	17,5	12,5	43,5	37,6	5,5	5,5	169	86,5	53
K0663.008003	közlekedési piros, RAL 3020	3	M8x45	21	39	9	19	-	10,2	5,2	20,6	15,6	41,5	49	6,5	6,8	200,4	107	62
K0663.010003	közlekedési piros, RAL 3020	2	M10x55	32	50	8	27	3,5	14,1	7,1	25,5	18,5	47	62,3	13	9	247,4	153	95
K0663.012003	közlekedési piros, RAL 3020	5	M12x70	32	53	10,5	-	-	14,1	7,1	28	21	47	69,8	9	8,8	265,5	173,5	113,5