

Ütköző, keményfém bevonatú és bordázott

Termékleírás / Termékillesztrációk



Leírás

Anyag:

1.0503 nemesíthető acél.

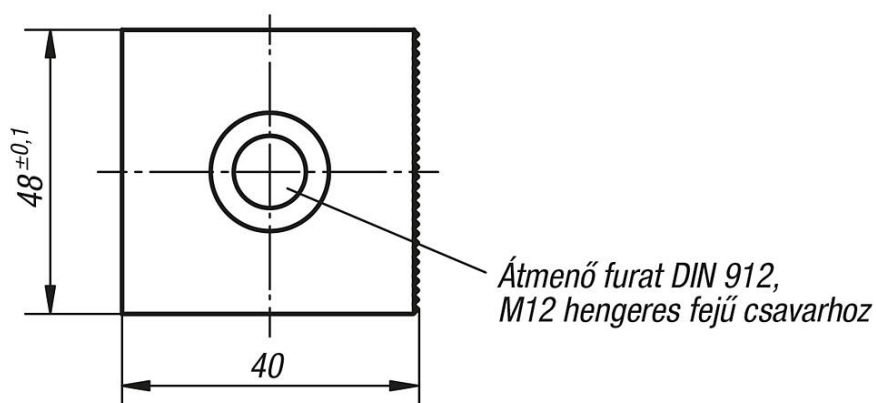
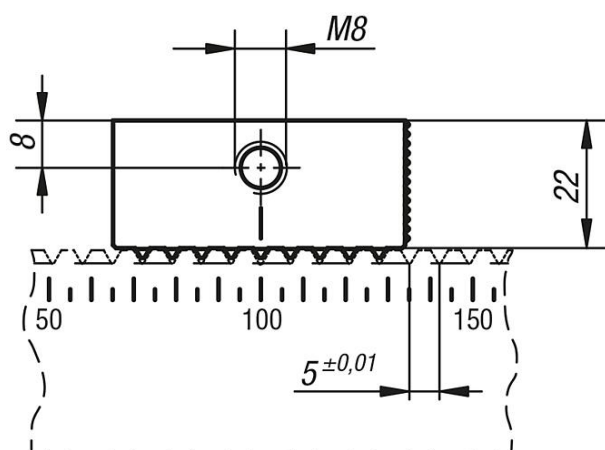
Kivitel:

Ütköző, 1200–1400 N/mm² húzószilárdságra nemesített, barnított.
Fogazás, köszörült, fémtiszta.

További információk:

Az ütköző az egyik oldalán bordázott és a másik oldalán keményfém bevonatú.

Rajzok



Termékáttekintés

Ütköző, keményfém bevonatú és bordázott

Rendelési szám	Méreték
K0905.5201202	lásd a rajzot

