

Gyorsszorítók, függőleges, biztonsági reteszeléssel, függőleges talppal és állítható leszorító csavarral

Termékleírás / Termékillustrációk



Leírás

Anyag:

Acél.

Fogantyúelem poliamidból.

Kireteszelő kengyel TPE-ből.

Kivitel:

nitrocarburrált és feketére oxidált felület.

Kék, fekete vagy piros fogantyúelem.

További információk:

Karbantartásmentes, minőségi csuklóperselyek. Tartósan állandó erőhatás nyitáskor és záráskor. Optimális stabilitás az U-profilú, kúpos szorítóknak köszönhetően.

Belső, automatikusan biztosított rúdreteszeléssel.

Egyedi igényre:

további fogantyúszínek.

Tartozékok:

K0106

K0383

K0388

K0390

K0391

K0392

K0393

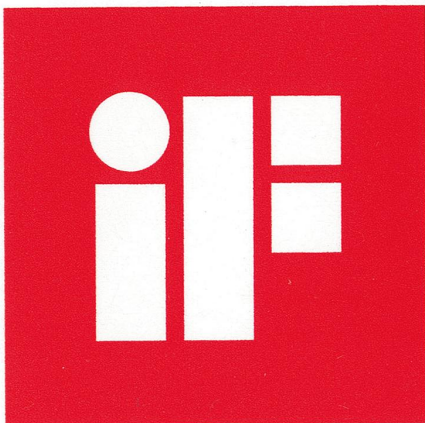
Rajzi hivatkozás:

1) Tájolócsap, 1. pozíció

2) Tájolócsap, 2. pozíció

**Gyorszorítók, függőleges, biztonsági reteszeléssel, függőleges talppal
és állítható leszorító csavarral**

Termékleírás / Termékillesztrációk



**product
design
award**



Gyorsszorítók, függőleges, biztonsági reteszeléssel, függőleges talppal és állítható leszorító csavarral

Termékleírás / Termékillusztációk

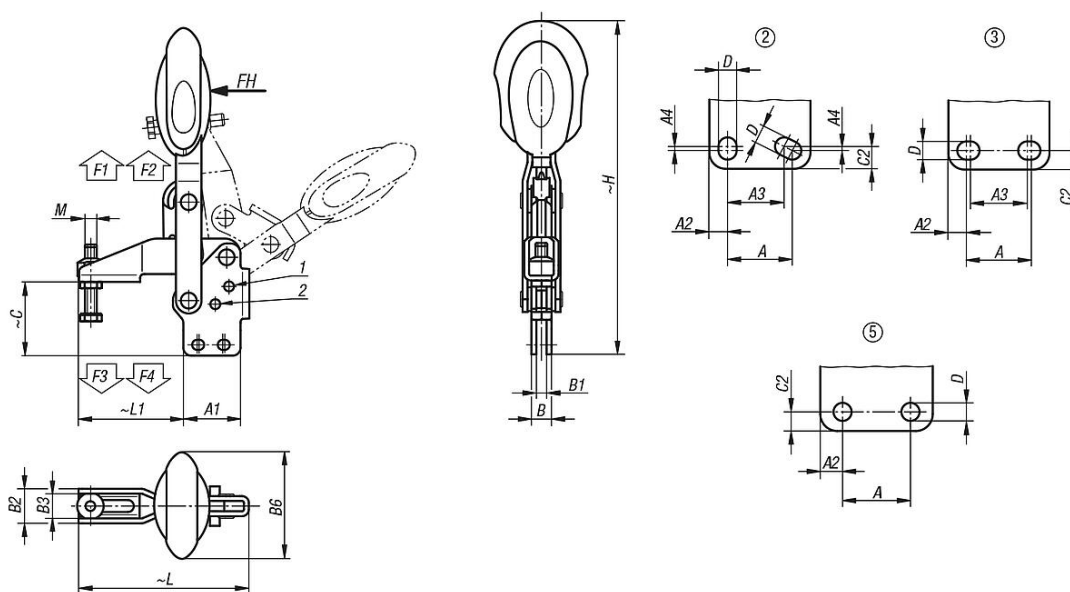


RAL 7021
Δ = 0

RAL 5002
Δ = 1

RAL 3020
Δ = 3

Rajzok



Termékáttekintés

Gyorsszorítók, függőleges, biztonsági reteszeléssel, függőleges talppal és állítható leszorító csavarral

Rendelési szám	Komponensek színe	Nyitásszög Tartókar 1. pozíció	Nyitásszög Tartókar 2. pozíció	Nyitásszög Tartókar ütköző nélkül	Nyitásszög Fogantyú 1. pozíció	Nyitásszög Fogantyú 2. pozíció	Kézi erő FH N	Tartóerő F1 N	Rögzítőerő F2 N	Szorítóerő F3 N	Szorítóerő F4 N
K0663.006101	ultramarin kék RAL 5002	56°	83°	141°	46°	56°	160	1350	1650	920	1050
K0663.008101	ultramarin kék RAL 5002	13°	93°	158°	26°	61°	190	2000	2800	940	1350
K0663.010101	ultramarin kék RAL 5002	6°	97°	176°	19°	59°	250	2500	4500	1500	2800
K0663.012101	ultramarin kék RAL 5002	11°	88°	164°	24°	60°	280	3000	5500	1400	2800
K0663.006100	feketésszürke, RAL 7021	56°	83°	141°	46°	56°	160	1350	1650	920	1050
K0663.008100	feketésszürke, RAL 7021	13°	93°	158°	26°	61°	190	2000	2800	940	1350
K0663.010100	feketésszürke, RAL 7021	6°	97°	176°	19°	59°	250	2500	4500	1500	2800
K0663.012100	feketésszürke, RAL 7021	11°	88°	164°	24°	60°	280	3000	5500	1400	2800
K0663.006103	közlekedési piros, RAL 3020	56°	83°	141°	46°	56°	160	1350	1650	920	1050
K0663.008103	közlekedési piros, RAL 3020	13°	93°	158°	26°	61°	190	2000	2800	940	1350
K0663.010103	közlekedési piros, RAL 3020	6°	97°	176°	19°	59°	250	2500	4500	1500	2800
K0663.012103	közlekedési piros, RAL 3020	11°	88°	164°	24°	60°	280	3000	5500	1400	2800

Rendelési szám	Komponensek színe	Furatkép	M	A	A1	A2	A3	A4	B	B1	B2	B3	B6	C	C2	D	H	L	L1
K0663.006101	ultramarin kék RAL 5002	3	M6x35	14	29	7	12	-	10,2	5,2	17,5	12,5	53,4	37,6	5,5	5,5	175,7	86,5	53
K0663.008101	ultramarin kék RAL 5002	3	M8x45	21	39	9	19	-	10,2	5,2	20,6	15,6	51,1	49	6,5	6,8	207,6	107	62

Gyorsszorítók, függőleges, biztonsági reteszeléssel, függőleges talppal és állítható leszorító csavarral

Termékáttekintés

Rendelési szám	Komponensek színe	Furatkép	M	A	A1	A2	A3	A4	B	B1	B2	B3	B6	C	C2	D	H	L	L1
K0663.010101	ultramarin kék RAL 5002	2	M10x55	32	50	8	27	3,5	14,1	7,1	25,5	18,5	56,5	62,3	13	9	254	153	95
K0663.012101	ultramarin kék RAL 5002	5	M12x70	32	53	10,5	-	-	14,1	7,1	28	21	56,5	69,8	9	8,8	272,1	173,5	113,5
K0663.006100	feketésszürke, RAL 7021	3	M6x35	14	29	7	12	-	10,2	5,2	17,5	12,5	53,4	37,6	5,5	5,5	175,7	86,5	53
K0663.008100	feketésszürke, RAL 7021	3	M8x45	21	39	9	19	-	10,2	5,2	20,6	15,6	51,1	49	6,5	6,8	207,6	107	62
K0663.010100	feketésszürke, RAL 7021	2	M10x55	32	50	8	27	3,5	14,1	7,1	25,5	18,5	56,5	62,3	13	9	254	153	95
K0663.012100	feketésszürke, RAL 7021	5	M12x70	32	53	10,5	-	-	14,1	7,1	28	21	56,5	69,8	9	8,8	272,1	173,5	113,5
K0663.006103	közlekedési piros, RAL 3020	3	M6x35	14	29	7	12	-	10,2	5,2	17,5	12,5	53,4	37,6	5,5	5,5	175,7	86,5	53
K0663.008103	közlekedési piros, RAL 3020	3	M8x45	21	39	9	19	-	10,2	5,2	20,6	15,6	51,1	49	6,5	6,8	207,6	107	62
K0663.010103	közlekedési piros, RAL 3020	2	M10x55	32	50	8	27	3,5	14,1	7,1	25,5	18,5	56,5	62,3	13	9	254	153	95
K0663.012103	közlekedési piros, RAL 3020	5	M12x70	32	53	10,5	-	-	14,1	7,1	28	21	56,5	69,8	9	8,8	272,1	173,5	113,5