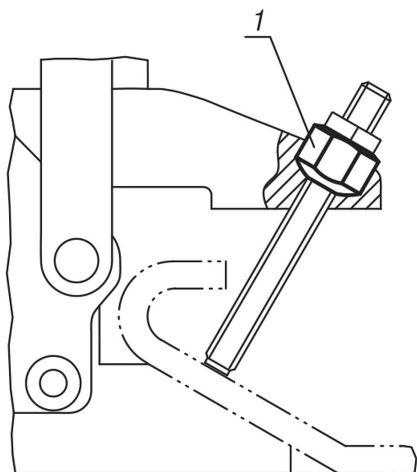


Anyák gömbvéggel

Termékleírás / Termékillesztrációk



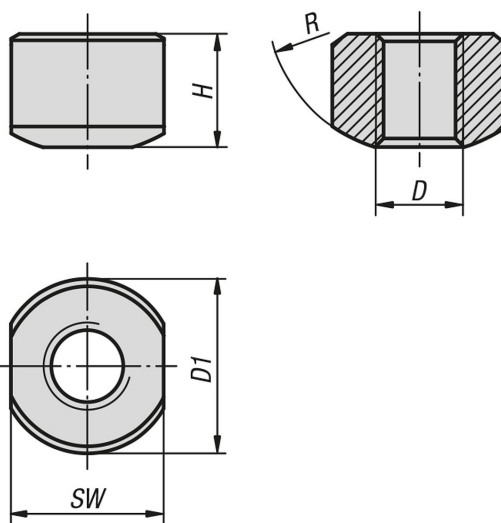
Leírás

Anyag:
Acél vagy nemesacél.

Kivitel:
Acél, barnított.
Nemesacél, fémtiszta.

Rajzi hivatkozás:
1) felhegeszhető

Rajzok



Termékáttekintés

Anyák gömbvéggel

Rendelési szám	Alaptest anyaga	D	H	D1	SW	R
K0664.04	acél	M4	5,2	8	7	7
K0664.05	acél	M5	6,7	10	9	9
K0664.06	acél	M6	9,5	13,5	12,2	10
K0664.08	acél	M8	12,8	18	15,3	12
K0664.10	acél	M10	12,1	20	18,2	14
K0664.12	acél	M12	14,8	23	20	16
K0664.104	nemesacél	M4	5,2	8	7	7

Anyák gömbvéggel**Termékáttekintés**

Rendelési szám	Alaptest anyaga	D	H	D1	SW	R
K0664.105	nemesacél	M5	6,7	10	9	9
K0664.106	nemesacél	M6	9,5	13,5	12,2	10
K0664.108	nemesacél	M8	12,8	18	15,3	12