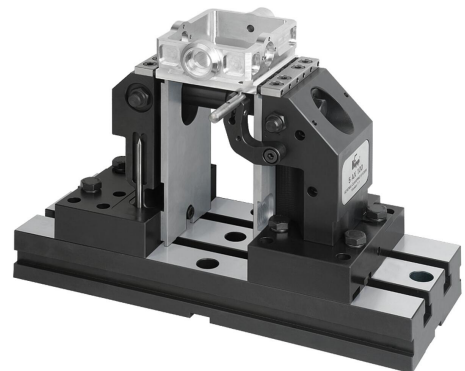


T-horonylemez

Termékleírás / Termékillustrációk



Leírás

Anyag:

Nemesacél.

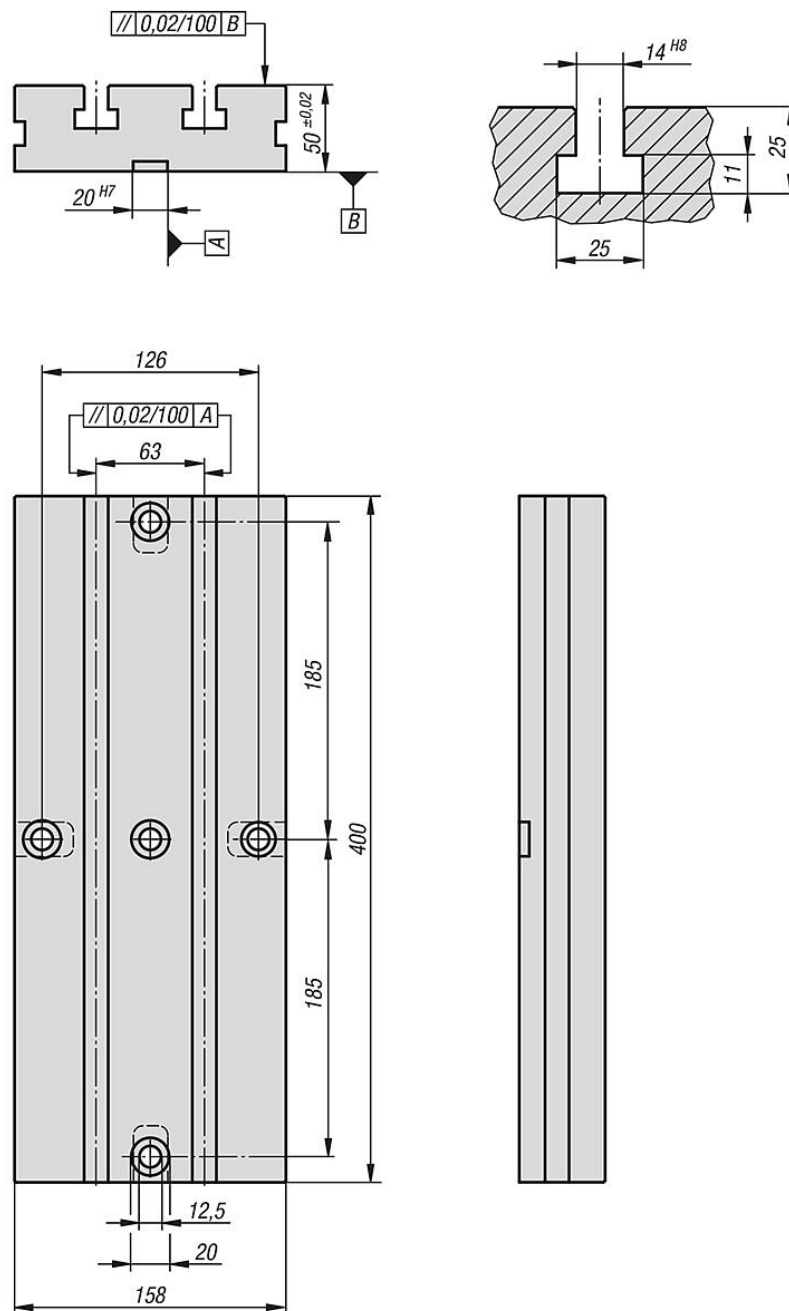
Kivitel:

Barnított.

Támasztófelület, köszörültr.

T-horonylemez

Rajzok



Termékáttekintés

T-horonylemez

Rendelési szám	Kivétel	Súly kg
K0952.14063400	Horonyszélesség 14 / Horonytávolság 63	21,135

