

Lábazat cső-összekötők, nemesacél, A-alak

Termékleírás / Termékillustrációk



Leírás

Anyag:

Nemesacél finomöntvény 1.4308.

Hengeres fejű csavar ISO 4762 és hatlapú anya ISO 4032, nemesacél.

Kivitel:

elektropolírozott.

Egyedi igényre:

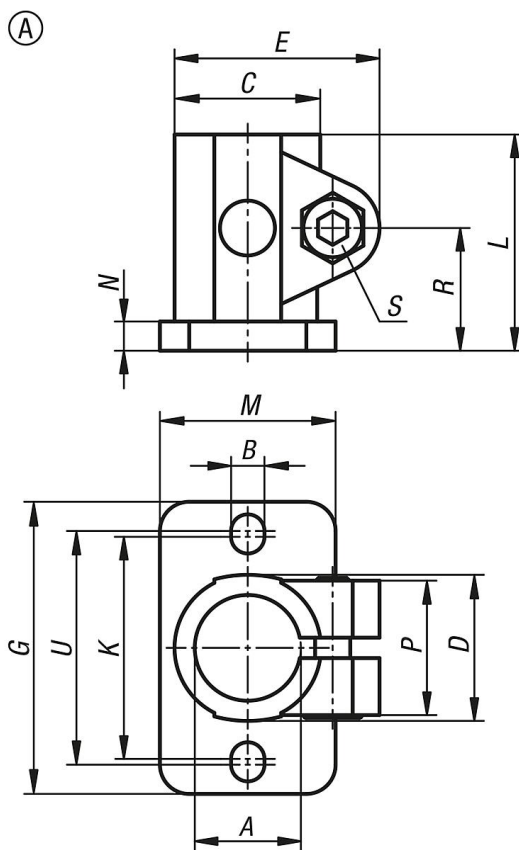
Szorítókar a rögzítéshez.

Tartozékok:

- Kör és négyszög keresztmetszetű csövek K0493

Lábazat cső-összekötők, nemesacél, A-alak

Rajzok



Termékáttekintés

Lábazat cső-összekötők, nemesacél

Rendelési szám	Alak	A	B	C	D	E	G	K	L	M	N	P	R	S	U
K0477.112	A	12,1	5,7	27	25	35	50	38	37	30	5	23	21	M6x18	40
K0477.114	A	14,1	5,7	27	25	35	50	38	37	30	5	23	21	M6x18	40
K0477.116	A	16,1	5,7	27	25	35	50	38	37	30	5	23	21	M6x18	40
K0477.118	A	18,1	5,7	27	25	35	50	38	37	30	5	23	21	M6x18	40
K0477.120	A	20,1	5,7	27	25	35	50	38	37	30	5	23	21	M6x18	40